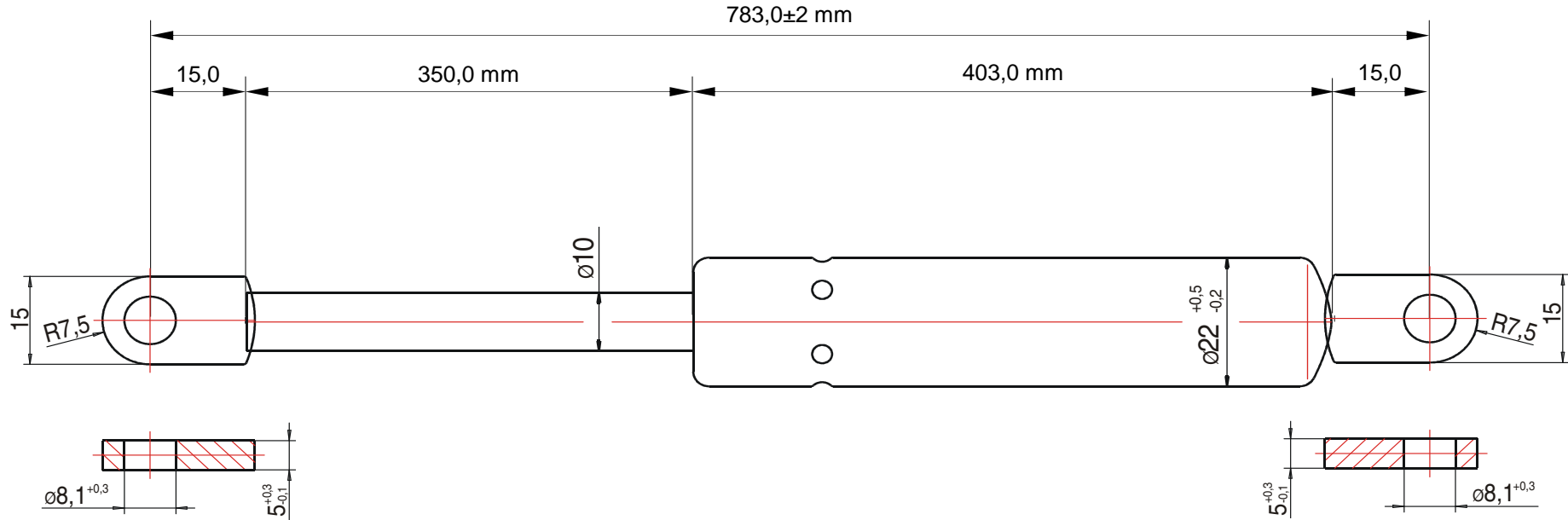


**View of Spring**



Kennlinie / characteristic

Kräfte statisch gemessen bei 20°C im 2. Lastwechsel mit Kolbenstange nach unten zeigend  
 static force measurement at 20°C on second cycle with piston rod down

F1-Toleranz / F1 tolerance (N)

200 < F1 ≤ 1000:	-20+40
1000 < F1 ≤ 2000:	-50+50
F1 > 2000:	-100+100

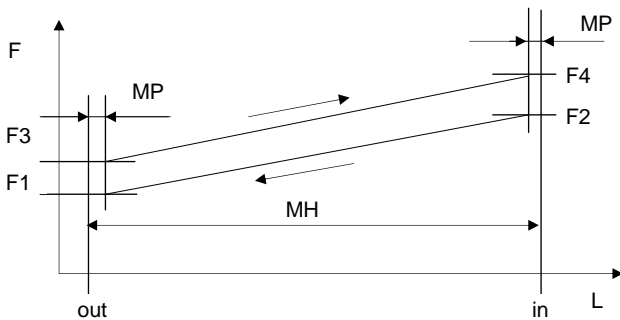
Kolbenstange vor Verschmutzung und mechanischer Beschädigung schützen /  
 protect piston rod from pollution and mechanical damage

Einbau mit Kolbenstange nach unten zeigend, hierdurch Wirksamkeit der hydraulischen Dämpfung /  
 Installation with piston rod down to effect hydraulic damping

Einsatzmöglichkeit / operating temperature: -30°C bis/to +80°C

Lifline-Normen / Standards: AW GF 016

in	438,0 mm
out	783,0 mm
MP	5,0 mm
MH	345,0 mm



Customer		
	Date of creation	Spring description
		16-4-403-350-A23-B23