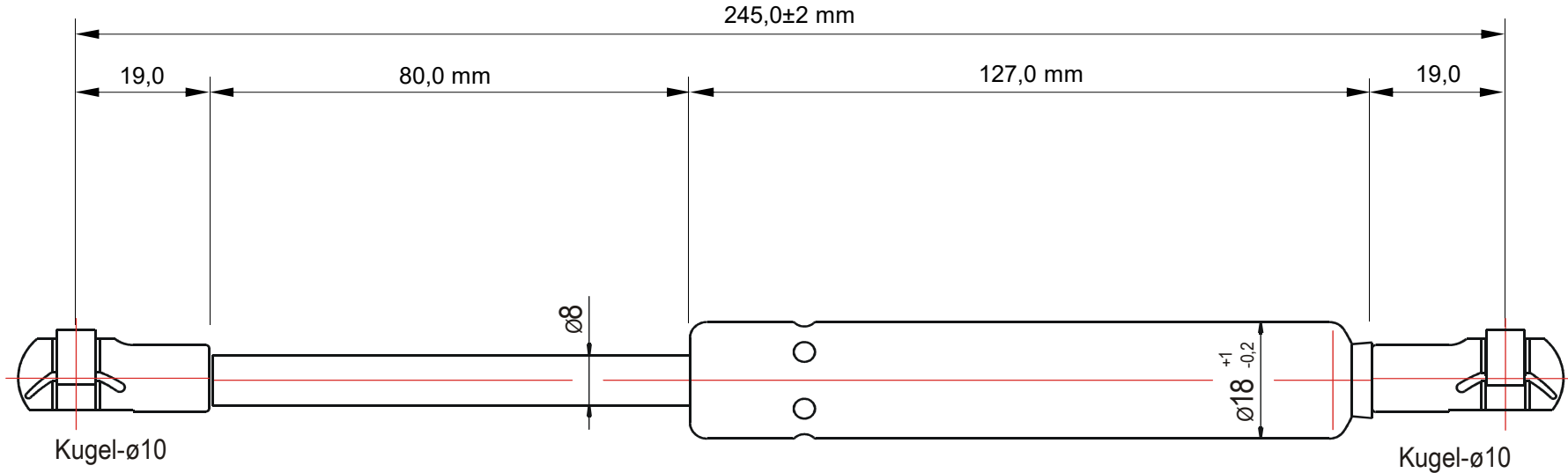


View of Spring



Kennlinie / characteristic

Kräfte statisch gemessen bei 20°C im 2. Lastwechsel mit Kolbenstange nach unten zeigend
 static force measurement at 20°C on second cycle with piston rod down

F1-Toleranz / F1 tolerance (N)

200 < F1 ≤ 1000:	-20+40
1000 < F1 ≤ 2000:	-50+50
F1 > 2000:	-100+100

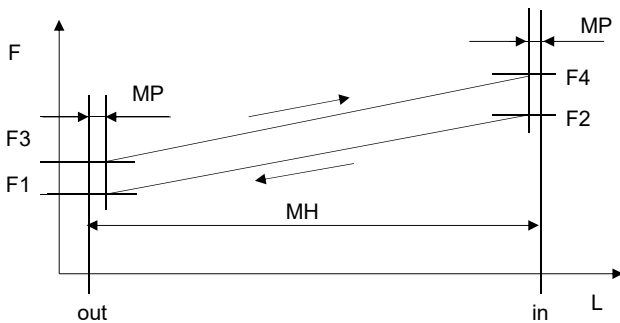
Kolbenstange vor Verschmutzung und mechanischer Beschädigung schützen /
 protect piston rod from pollution and mechanical damage


Einbau mit Kolbenstange nach unten zeigend, hierdurch Wirksamkeit der hydraulischen Dämpfung /
 Installation with piston rod down to effect hydraulic damping

Einsatzmöglichkeit / operating temperature: -30°C bis/to +80°C

Lifeline-Normen / Standards: AW GF 016

in	170,0 mm
out	245,0 mm
MP	5,0 mm
MH	75,0 mm



	Customer	
	Date of creation	Spring description
		16-2-127-80-A144-B144