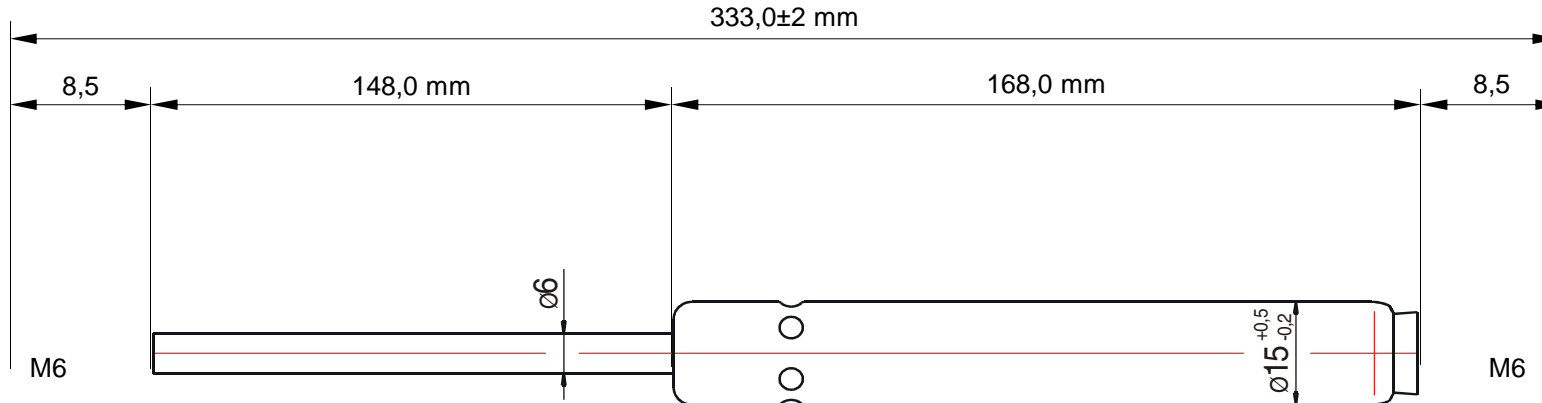


View of Spring



M6 menet 8,5mm hosszú

M6 menet 8,5mm hosszú

Kennlinie / characteristic

Kräfte statisch gemessen bei 20°C im 2. Lastwechsel mit Kolbenstange nach unten zeigend
static force measurement at 20°C on second cycle with piston rod down

F1-Toleranz / F1 tolerance (N)

200 < F1 ≤ 1000: -20+40
1000 < F1 ≤ 2000: -50+50
F1 > 2000: -100+100

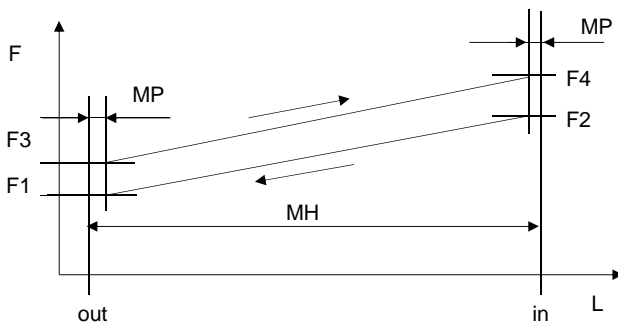
Kolbenstange vor Verschmutzung und mechanischer Beschädigung schützen /
protect piston rod from pollution and mechanical damage


Einbau mit Kolbenstange nach unten zeigend, hierdurch Wirksamkeit der hydraulischen Dämpfung /
Installation with piston rod down to effect hydraulic damping

Einsatzmöglichkeit / operating temperature: -30°C bis/to +80°C

Lifline-Normen / Standards: AW GF 016

in	198,0 mm
out	333,0 mm
MP	5,0 mm
MH	135,0 mm



	Customer	
	Date of creation	Spring description 016-25073/AM6-BM6