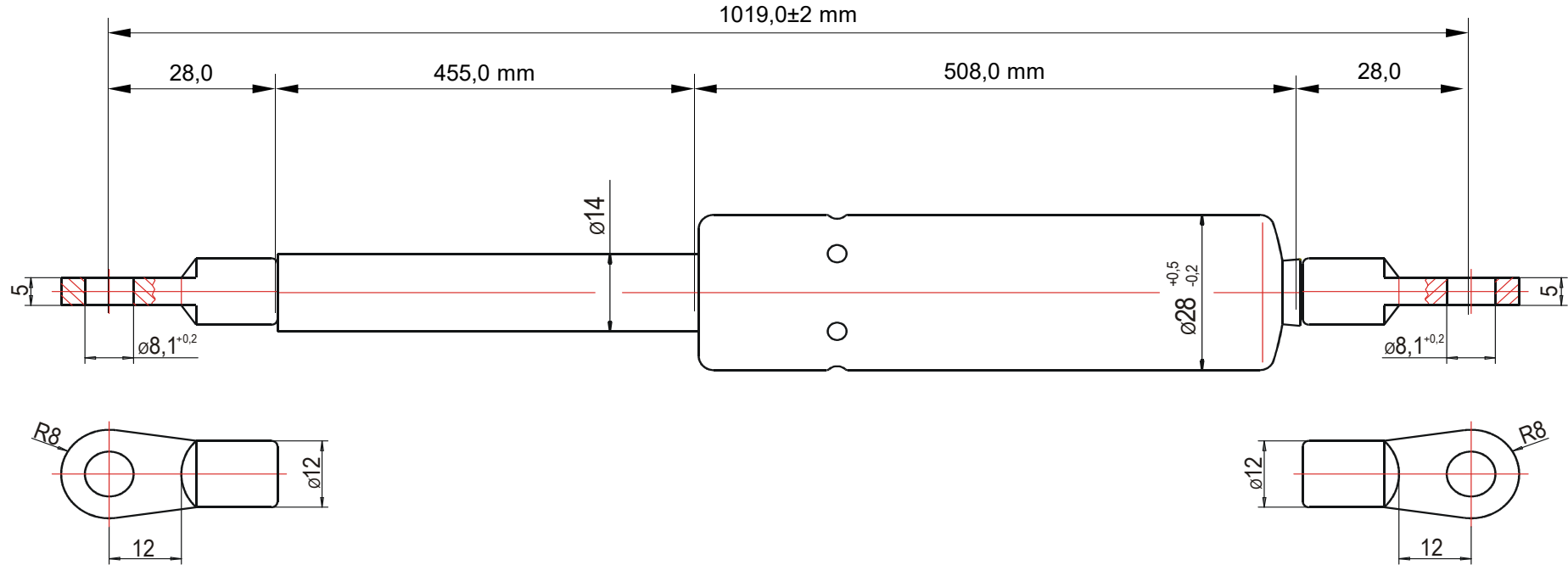


View of Spring



Kennlinie / characteristic

Kräfte statisch gemessen bei 20°C im 2. Lastwechsel mit Kolbenstange nach unten zeigend
static force measurement at 20°C on second cycle with piston rod down

F1-Toleranz / F1 tolerance (N)

200 < F1 ≤ 1000: -20+40
1000 < F1 ≤ 2000: -50+50
F1 > 2000: -100+100

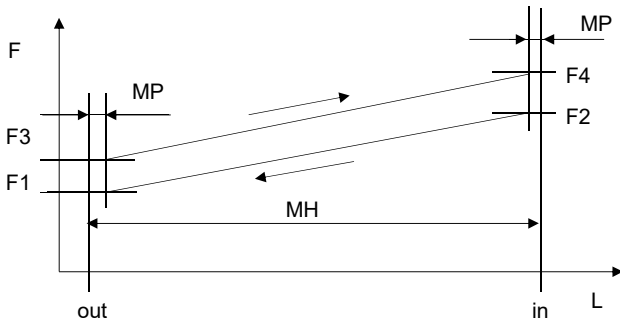
in	569,0 mm
out	1019,0 mm
MP	5,0 mm
MH	450,0 mm

Kolbenstange vor Verschmutzung und mechanischer Beschädigung schützen /
protect piston rod from pollution and mechanical damage

Einbau mit Kolbenstange nach unten zeigend, hierdurch Wirksamkeit der hydraulischen Dämpfung /
Installation with piston rod down to effect hydraulic damping

Einsatzmöglichkeit / operating temperature: -30°C bis/to +80°C

Lifline-Normen / Standards: AW GF 016



Customer	Date of creation	Spring description
		016-25059/A13-B13