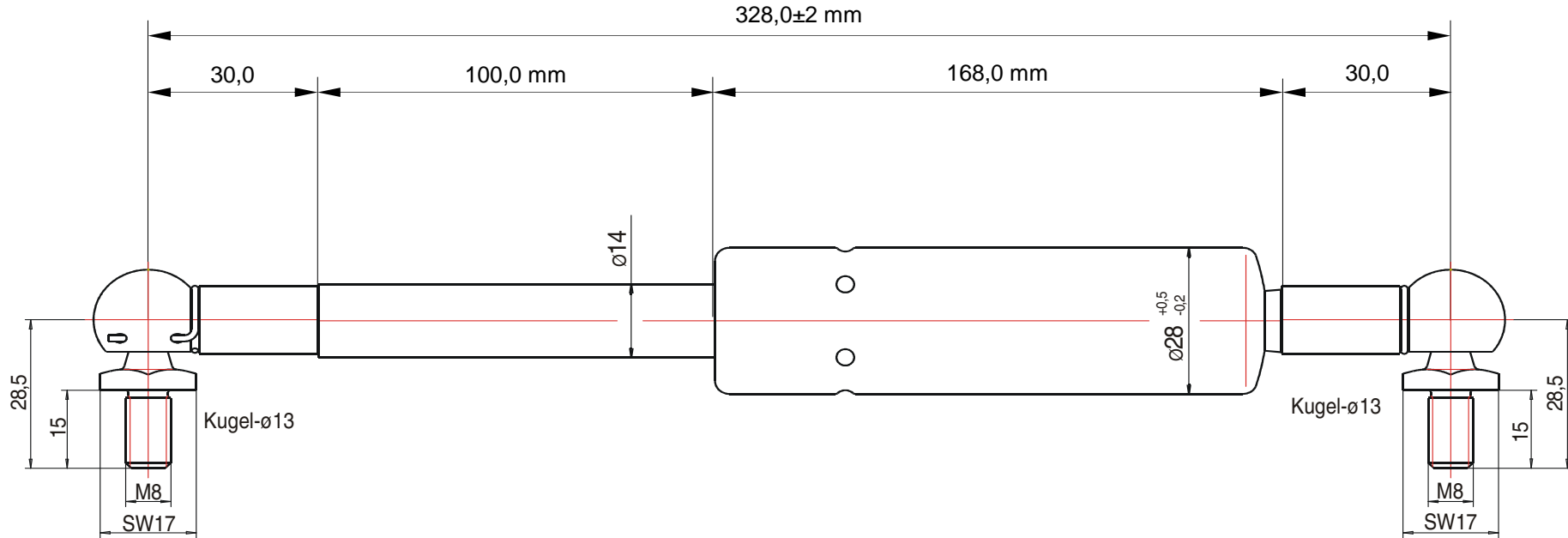
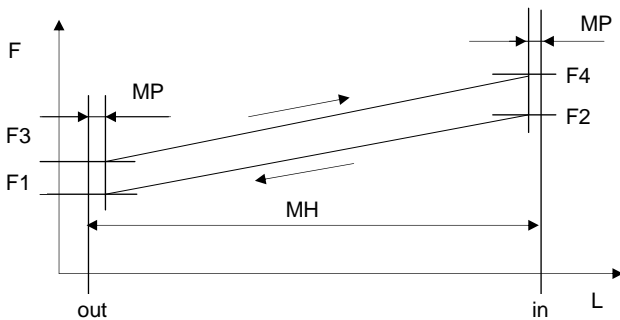


**View of Spring**



Kennlinie / characteristic

Kräfte statisch gemessen bei 20°C im 2. Lastwechsel mit Kolbenstange nach unten zeigend  
 static force measurement at 20°C on second cycle with piston rod down



F1-Toleranz / F1 tolerance (N)

200 < F1 ≤ 1000: -20+40
1000 < F1 ≤ 2000: -50+50
F1 > 2000: -100+100

in	228,0 mm
out	328,0 mm
MP	5,0 mm
MH	100,0 mm

Kolbenstange vor Verschmutzung und mechanischer Beschädigung schützen /  
 protect piston rod from pollution and mechanical damage

Einbau mit Kolbenstange nach unten zeigend, hierdurch Wirksamkeit der hydraulischen Dämpfung /  
 Installation with piston rod down to effect hydraulic damping

Einsatzmöglichkeit / operating temperature: -30°C bis/to +80°C

Lifeline-Normen / Standards: AW GF 016



Customer	
Date of creation	Spring description
	016-25052/A129-B129