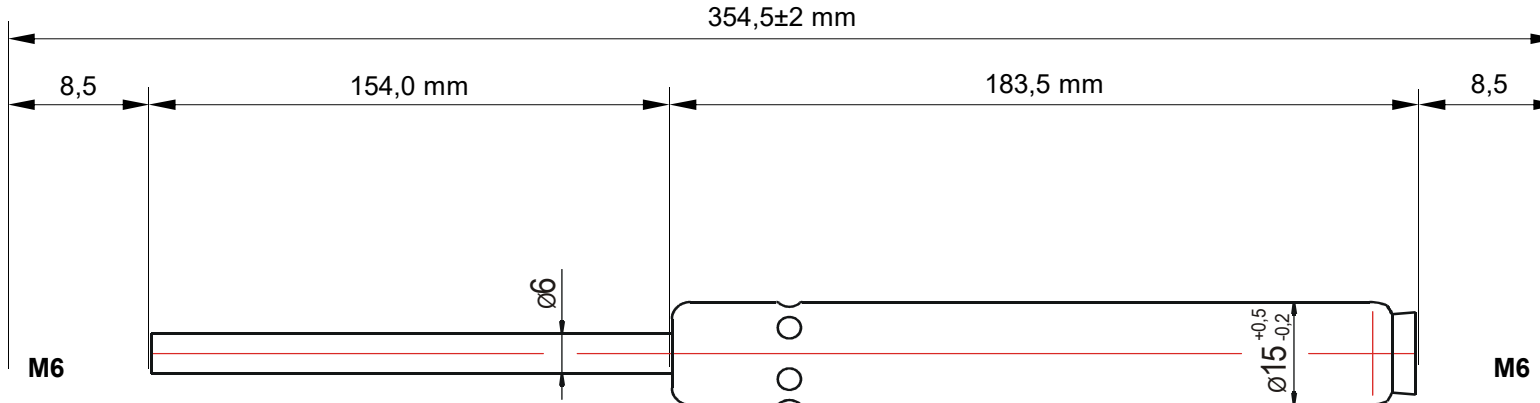


View of Spring



M6 menet, 8,5mm hosszú

M6 menet, 8,5mm hosszú

Kennlinie / characteristic

Kräfte statisch gemessen bei 20°C im 2. Lastwechsel mit Kolbenstange nach unten zeigend
static force measurement at 20°C on second cycle with piston rod down

F1-Toleranz / F1 tolerance (N)

| |
|--------------------------|
| 200 < F1 ≤ 1000: -20+40 |
| 1000 < F1 ≤ 2000: -50+50 |
| F1 > 2000: -100+100 |

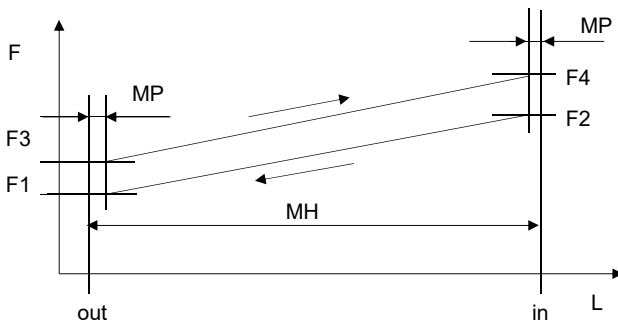
Kolbenstange vor Verschmutzung und mechanischer Beschädigung schützen /
protect piston rod from pollution and mechanical damage

Einbau mit Kolbenstange nach unten zeigend, hierdurch Wirksamkeit der hydraulischen Dämpfung /
Installation with piston rod down to effect hydraulic damping

Einsatzmöglichkeit / operating temperature: -30°C bis/to +80°C

Liftnline-Normen / Standards: AW GF 016

| | |
|-----|----------|
| in | 204,5 mm |
| out | 354,5 mm |
| MP | 5,0 mm |
| MH | 150,0 mm |



| | | |
|----------|------------------|--------------------|
| Customer | Date of creation | Spring description |
| | | 016-25006/AM6-BM6 |