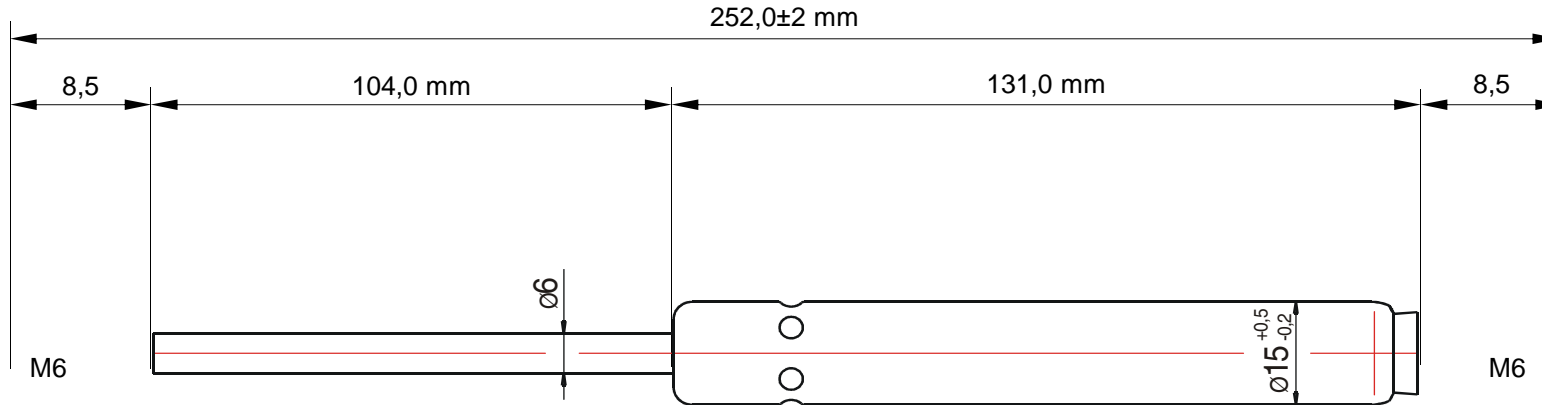


View of Spring



M6 menet, 8,5mm hosszú

M6 menet, 8,5mm hosszú

Kennlinie / characteristic

Kräfte statisch gemessen bei 20°C im 2. Lastwechsel mit Kolbenstange nach unten zeigend
static force measurement at 20°C on second cycle with piston rod down

F1-Toleranz / F1 tolerance (N)

200 < F1 ≤ 1000: -20+40
1000 < F1 ≤ 2000: -50+50
F1 > 2000: -100+100

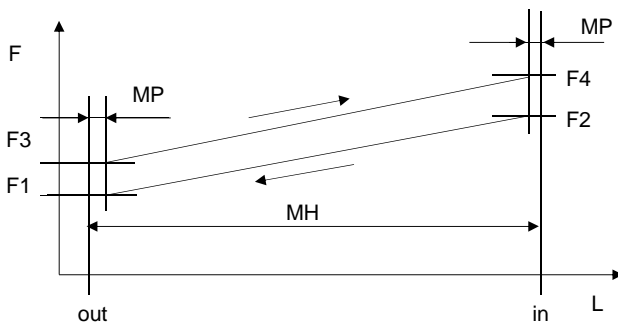
Kolbenstange vor Verschmutzung und mechanischer Beschädigung schützen /
protect piston rod from pollution and mechanical damage

Einbau mit Kolbenstange nach unten zeigend, hierdurch Wirksamkeit der hydraulischen Dämpfung /
Installation with piston rod down to effect hydraulic damping

Einsatzmöglichkeit / operating temperature: -30°C bis/to +80°C

Lifeline-Normen / Standards: AW GF 016

in	173,0 mm
out	273,0 mm
MP	5,0 mm
MH	100,0 mm



Customer	Date of creation	Spring description
		016-25004/AM6-BM6