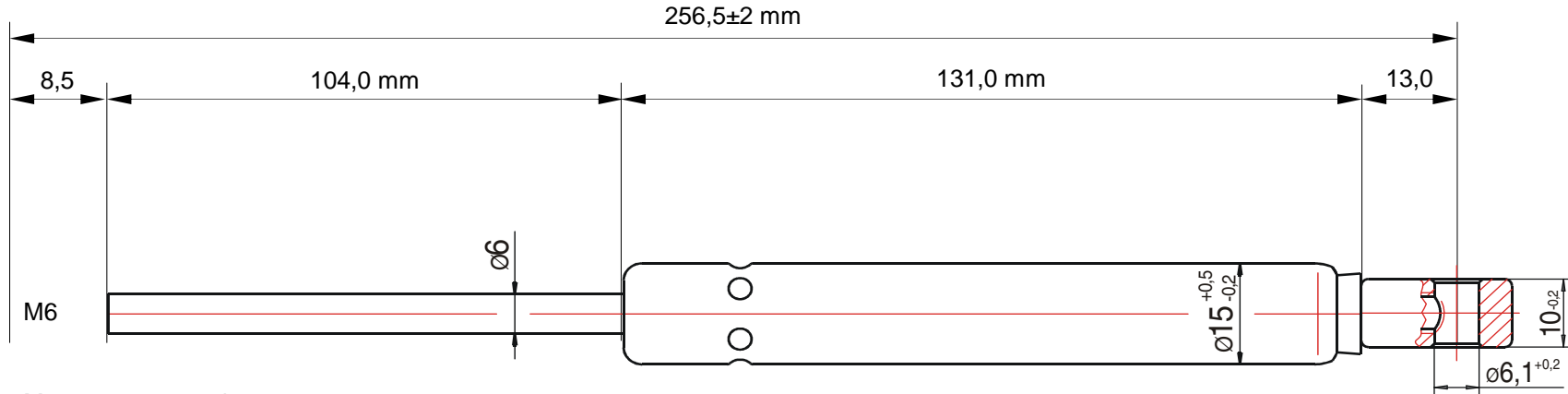
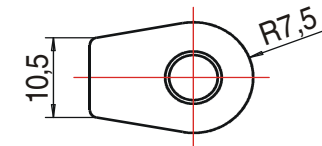


**View of Spring**



M6 menet 8,5mm hossz



Kennlinie / characteristic

Kräfte statisch gemessen bei 20°C im 2. Lastwechsel mit Kolbenstange nach unten zeigend  
static force measurement at 20°C on second cycle with piston rod down

F1-Toleranz / F1 tolerance (N)

200 < F1 ≤ 1000:	-20+40
1000 < F1 ≤ 2000:	-50+50
F1 > 2000:	-100+100

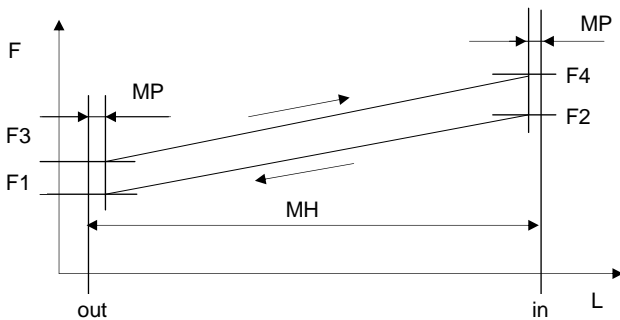
in	156,5 mm
out	256,5 mm
MP	5,0 mm
MH	100,0 mm

Kolbenstange vor Verschmutzung und mechanischer Beschädigung schützen /  
protect piston rod from pollution and mechanical damage

Einbau mit Kolbenstange nach unten zeigend, hierdurch Wirksamkeit der hydraulischen Dämpfung /  
Installation with piston rod down to effect hydraulic damping

Einsatzmöglichkeit / operating temperature: -30°C bis/to +80°C

Lifline-Normen / Standards: AW GF 016



Customer	
Date of creation	Spring description
	0126-25004/A223-BM6