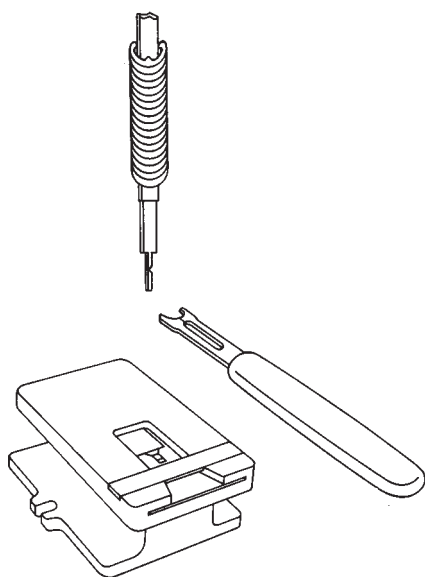


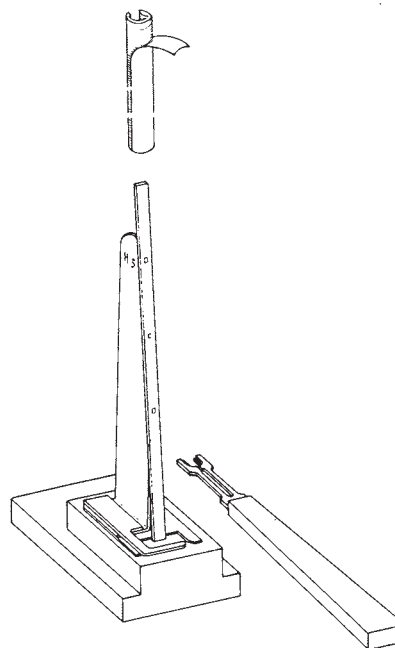
Ringspender und Greifer Ring Dispensers and applicators Distributeurs et fourchettes de pose

5.

– 1 –



– 2 –



Ringspender (Bild 1)
Sicherungsscheiben DIN 6799

Anwendung:
für Sicherungsscheiben RA 1,2 ÷ RA 10

Die auf Steckleisten gestapelten Sicherungsscheiben werden mit der Steckleiste auf das Gerät aufgesetzt und die Scheiben mit einem Greifer entnommen.
Greifer siehe zugehörige Maßliste 32

Ringspender (Bild 2)
Halbmondringe

Anwendung:
für Halbmondringe H 3 ÷ H 20

Die mit einem Klebestreifen zusammengehaltenen Ringe* werden auf das Gerät aufgesteckt, der Klebestreifen abgezogen und die Ringe mit einem Greifer entnommen.
Greifer siehe zugehörige Maßliste 33

* Ringe nur phosphatiert, nicht geölt

Ring dispenser (figure 1)
Retaining rings to DIN 6799

Application:
for retaining rings RA 1,2 ÷ RA 10

The retaining rings stacked on insertion strips are fitted on the device using the insertion strip and are removed using an applicator.
Gripper see accessory dimension list 32

Ring dispenser (figure 2)
Crescent rings

Application:
for crescent rings H 3 ÷ H 20

The rings* held together by an adhesive tape are slid onto the device, the adhesive tape is removed and the rings are removed from the dispenser using an applicator.

* Phosphated only, not oiled

Distributeur MRA (figure 1)
Colliers d'épaulement DIN 6799

Application:
Pour colliers d'épaulement RA 1,2 ÷ RA 10

Les colliers d'épaulement sont mis en place sur l'appareil avec la tige et prélevés à l'aide d'une fourchette de pose, type GRA.
Fourchette de pose, voir la liste des dimensions 32 correspondante

Distributeur MWH (figure 2)
Croissants

Application:
Pour croissants H 3 ÷ H 20

Les croissants maintenus empilés* par une bande adhésive sont mis en place sur l'appareil. On retire ensuite la bande adhésive puis on prélève les croissants à l'aide d'une fourchette de pose, type GRH

* Segments seulement phosphatés, non huilés