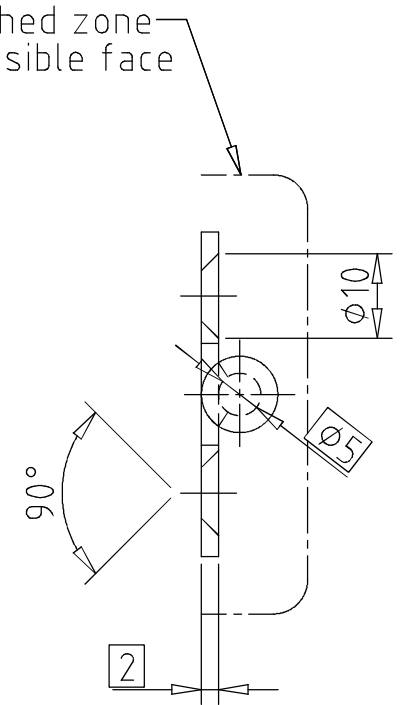
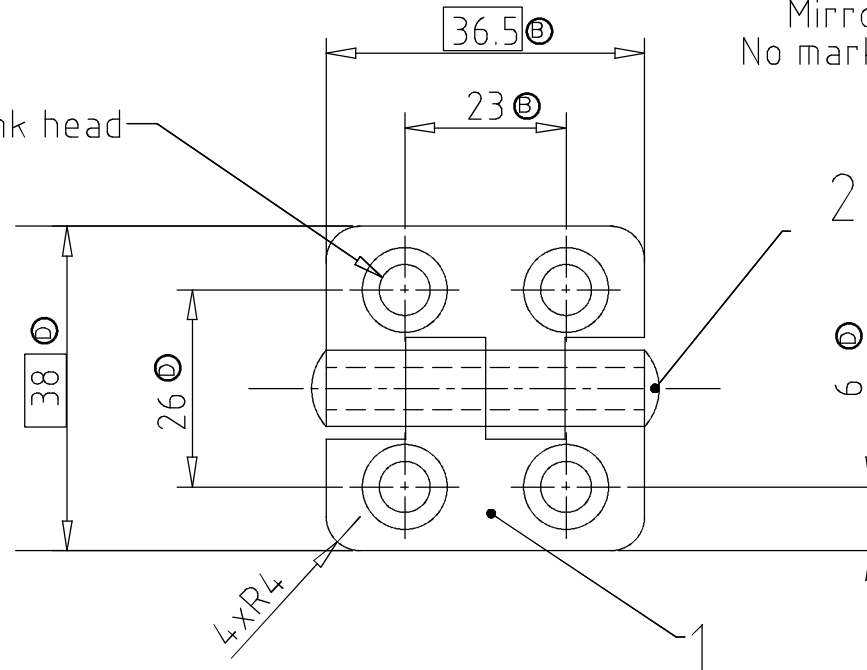



Ce plan est la propriété exclusive de PINET Industrie,  
il ne peut être reproduit ou communiqué à un tiers sans autorisation.  
This drawing is the sole property of Pinet Industrie and may not be or  
passed on to a third party without their express permission.

Opening angle :  
270° minimum

4 holes for screw M5 countersunk head



D	11/06/13	Modif cote	PME	PME
C	28/02/07	Modif cartouche	fpv	
B	08/03/06	Modifications	NST	FBF
A		création	a	a
<b>Ind.</b>	<b>Date</b>	<b>Modifications</b>	<b>Des.</b>	<b>Ver.</b>

Client :		2	1	Pin	Stainless steel
Customer :		1	2	Leaf	SST 316 mirror polished
N° plan client :		Customer drawing nber :		Matière - traitement	
Tolérances générales découpe (plages ITx2)		Rep.	Qté	Désignation	Material - treatment
General tolerances for cutting (bending ITx2)		Item	Qty	Description	
Thickness		HINGE			Feuille/Sheet : 1/1
0.1 < D < 10		Désignation			Gamme de contrôle
10 < D < 63		Title :			Control plan
63 < D < 400		Dessiné par : SMT			OUI <input type="checkbox"/> NON <input type="checkbox"/>
400 < D < 1000		le : 26/11/04			FORM BEP 008 I
1000 < D < 3000		date : 26/11/04			 La solution charnières et verrouillages
Angles		Format : A4			
		Echelle : 1:1			Numéro de plan / Drawing number : 52-1-3945 D
		Scale : 1:1			