



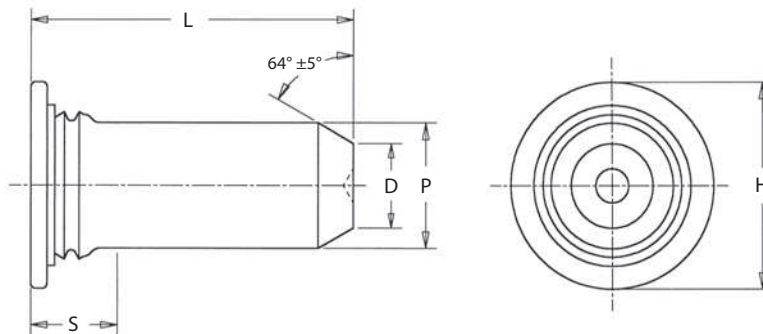
Alumínium és acél lemezbe sajtolható menet nélküli tájolócsapok, a lemez síkjába süllyedő fejvel.

ANYAG

rozsdamentes acél (AISI 300 széria) passzíválva

KEMÉNYSÉG

max. HRB 70 / HB 125 keménységű lemezhez



Csap Ø P ±0.05	Típus	Hosszúságkód "L" ±0.4 (mm)	Lemez vastagság	Furat- méret lemezben +0.08	D ±0.15	H ±0.4	S Max	Min. furatközép lemezszél távolság
3	TPS-3MM	6 8 10 12 16 -	1	3,5	2,11	5,2	2,29	6,4
4	TPS-4MM	6 8 10 12 16 -	1	4,5	2,82	6,12	2,29	7,1
5	TPS-5MM	- - 10 12 16 20	1	5,5	3,53	7,19	2,29	7,6
6	TPS-6MM	- - - 12 16 20	1	6,5	4,24	8,13	2,29	7,9

RENDELÉSI PÉLDA

Besajtolható tájolócsap, 1,5mm-es acéllemezbe, 4mm átmérővel, 12mm hosszban: **TPS-4MM-12**

