

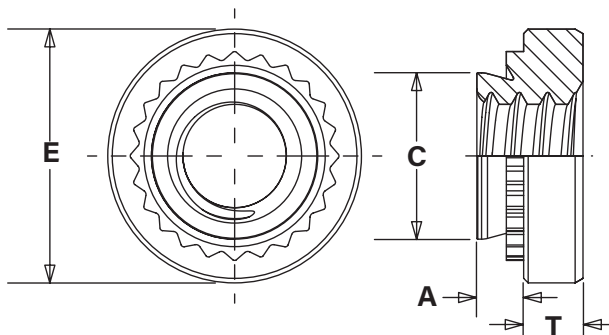
Teherbíró anyamenetet biztosít rozsdamentes acéllemezek számára.

## ANYAG

öregítéssel keményített A286 rozsdamentes acél, passzíválva

## KEMÉNYSÉG

max. HBR 90 / HB 192 keménységű rozsdamentes acéllemezhez



Menet-méret	Típus	A Max	Min. lemez-vastagság	Furat-méret lemezben +0.08	C Max	E ±0.25	T ±0.25	Min. furatközép lemezszél távolság
M2 x 0.4	SP-M2-1	0,97	1	4,22	4,2	6,35	1,5	4,8
	SP-M2-2	1,38	1,4					
M2.5 x 0.45	SP-M2.5-0	0,77	0,8	4,22	4,2	6,35	1,5	4,8
	SP-M2.5-1	0,97	1					
	SP-M2.5-2	1,38	1,4					
M3 x 0.5	SP-M3-0	0,77	0,8	4,22	4,2	6,35	1,5	4,8
	SP-M3-1	0,97	1					
	SP-M3-2	1,38	1,4					
M4 x 0.7	SP-M4-0	0,77	0,8	5,41	5,38	7,87	2	6,9
	SP-M4-1	0,97	1					
	SP-M4-2	1,38	1,4					
M5 x 0.8	SP-M5-0	0,77	0,8	6,35	6,33	8,64	2	7,1
	SP-M5-1	0,97	1					
	SP-M5-2	1,38	1,4					
M6 x 1	SP-M6-1	1,38	1,4	8,75	8,73	11,18	4,08	8,6
	SP-M6-2	2,21	2,29					
M8 x 1.25	SP-M8-1	1,38	1,4	10,5	10,47	12,7	5,47	9,7
	SP-M8-2	2,21	2,29					
M10 x 1.5	SP-M10-1	2,21	2,29	14	13,97	17,35	7,48	13,5

## RENDELÉSI PÉLDA

Besajtolható anya, 1,2mm-es rozsdamentes acéllemezbe, M4 menettel: **SP-M4-1**

