

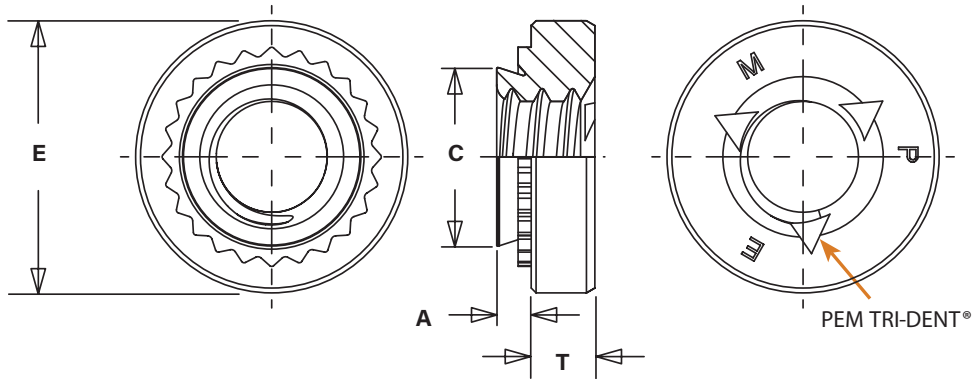
Speciális módon deformált menettel rendelkező önbiztosító anya a csavarlazulás ellen.

ANYAG

betétedzett szénacél horganyozva (ZI)

KEMÉNYSÉG

max. HRB 80 / HB 150 keménységű lemezhez



Menet-méret	Típus	A Max	Min. lemez-vastagság	Furatméret +0.08	C Max	E ±0.25	T ±0.25	Min. furatközép lemezszél távolság
M3 x 0.5	SL-M3-1ZI	0,98	1	4,22	4,2	6,35	1,5	4,8
	SL-M3-2ZI	1,38	1,4					
M3.5 x 0.6	SL-M3.5-1ZI	0,98	1	4,75	4,73	7,11	1,5	5,6
	SL-M3.5-2ZI	1,38	1,4					
M4 x 0.7	SL-M4-1ZI	0,98	1	5,41	5,38	7,87	2	6,9
	SL-M4-2ZI	1,38	1,4					
M5 x 0.8	SL-M5-1ZI	0,98	1	6,35	6,33	8,64	2	7,1
	SL-M5-2ZI	1,38	1,4					
M6 x 1	SL-M6-1ZI	1,38	1,4	8,75	8,73	11,18	4,08	8,6
	SL-M6-2ZI	2,21	2,3					
M8 x 1.25	SL-M8-1ZI	1,38	1,4	10,5	10,47	12,7	5,47	9,7
	SL-M8-2ZI	2,21	2,3					
M10 x 1.5	SL-M10-1ZI	2,21	2,29	14	13,97	17,35	7,48	13,5
	SL-M10-2ZI	3,05	3,18					

RENDELÉSI PÉLDA

Tri-Dent® önbiztosító besajtolható anya, 1mm-es lemezbe, M3 menettel: **SL-M3-1ZI**

