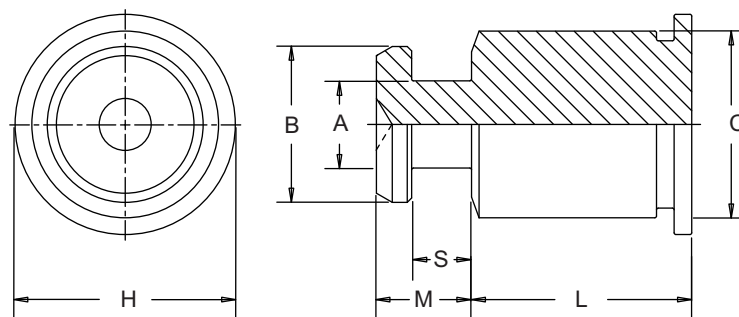
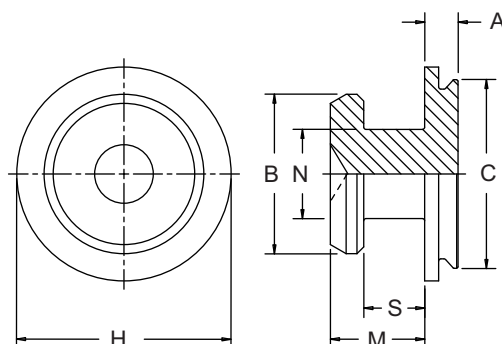


Besajtolható KEYHOLE® rögzítőelemek fémlemezhez

SKC, SKC-F



Típus	Hosszúság kód "L" $\pm 0,13$												A $\pm 0,08$	B $\pm 0,08$	C Max.	S $\pm 0,08$	M Max.	H Nom
Rozsdamentes																		
SKC-61,5-12	2	4	6	8	10	12	14	16	18	20	22	25	2,51	4,5	5,39	1,72	2,75	6,35



Típus	Lemezvastagság	A Max.	B $\pm 0,08$	C Max	H Nom.	M Max	N $\pm 0,08$	S $\pm 0,08$
SKC-F-1,5	1,5	1	4,5	5,39	6,02	2,75	2,5	1,72

Anyag: SKC, SKC-F: rozsdamentes acél (AISI 300), passzíválva maximum HRB 70 keménységű lemezhez

Kialakítás: Gyors fel és leszerelést tesz lehetővé „kulcslyuk-kivágással” rendelkező fém- és NYÁK lemezek számára. Az SKC típus távtartást is biztosít.

Rendelési példa: Besajtolható Keyhole távtartó, 16mm-es távtartással: **SKC-61.5-16**