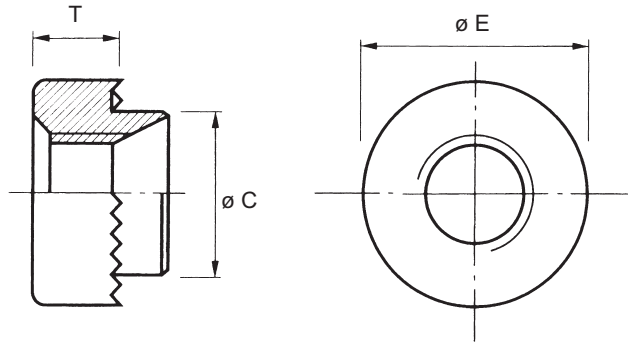


Mini beszegecselhető anya - hengeres kivitelben

RMHB



Menet méret	Típus	Lemezvastagság		Furat méret lemezben	ø E mm	T mm	ø C mm
	Hengeres	mm	Vastagság kód				
M2,5	RMHB-M2,5	0,8	22	4,2	5,6	2,8	4,2
M3	RMHB-M3			4,2			
M3,5	RMHB-M3,5	1	20	5,4	7	3,2	5,4
M4	RMHB-M4	1,2	18	5,4	7	3,2	5,4
M5	RMHB-M5	1,5	16	6,4	8,5	3,8	6,4
M6	RMHB-M6	2	14	7,7	10	5,1	7,7
M8	RMHB-M8	2,5	12	9,7	12	6,5	9,7
M10	RMHB-M10	3,2	10	12,7	16	7,6	12,7

Anyagok: Acél horganyozva: GZ
 Rozsdamentes: GS
 Sárgaréz: GB
 Alumínium: GA

Rendelési példa: Hengeres kialakítású, M3 menettel, 1,5 mm lemezvastagsághoz (kód: 16) horganyzott acélból: **RMHB-M3-16-GZ**