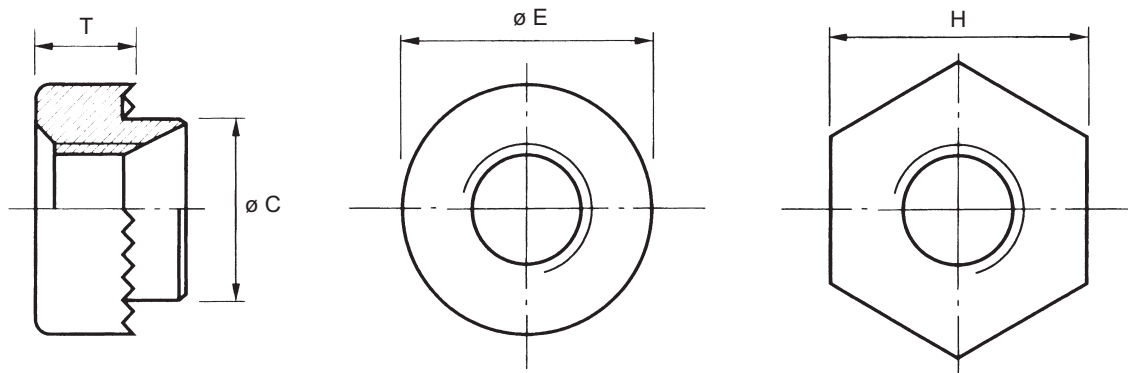


Beszegecselhető anya - hengeres és hatszög kivitelben

RHB, HHB



Menet méret	Típus		Lemezvastagság		Furat méret lemezben +0,1	ø E mm	T mm	ø C mm	H mm
	Hengeres	Hatszög	mm	Vastagság kód					
M2,5	RHB-M2,5	HHB-M2,5	0,8	22	5,6	8	3,2	5,5	7,9
M3	RHB-M3	HHB-M3		20	5,6	8	3,2	5,5	7,9
M3,5	RHB-M3,5	HHB-M3,5	1,2	18	6,8	9,5	3,2	6,7	7,9
M4	RHB-M4	HHB-M4	1,5	16	6,8	9,5	3,2	6,7	7,9
M5	RHB-M5	HHB-M5	2	14	8	11,1	3,8	7,9	9,5
M6	RHB-M6	HHB-M6	2,5	12	9,6	12,7	5	9,5	11,1
M8	RHB-M8	HHB-M8	3,2	10	12,7	15,9	6,4	12,6	14,3
M10	RHB-M10	HHB-M10			15,9	19	7,6	15,8	19,1

Anyagok: Acél horganyozva: GZ
 Rozsdamentes: GS
 Sárgaréz: GB
 Alumínium: GA

Rendelési példa: Hengeres kialakítású, M3 menettel, 1,5mm lemezvastagságú (kód:16), horganyzott acélból: **RHB-M3-16-GZ**