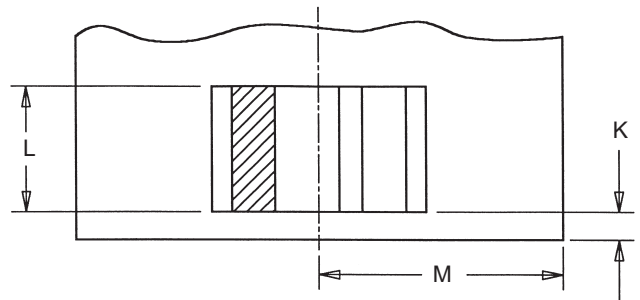
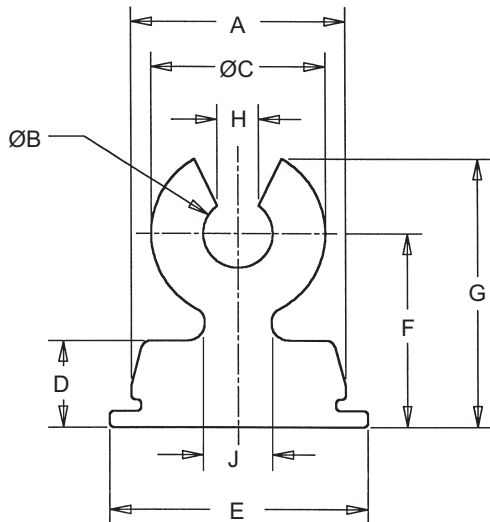


R'ANGLE® 90°-os besajtolható rögzítőelem

RAA



Önmetsző csavar-méret	Típus Alu-mí-ni-um	Ma-gas-sági kód	Hosz-szú-sági kód	L ±0,08	Min. le-mez-vas-tagság	Lemez-kivágás +0,05 -0,03	A	Ø B	Ø C	D	E	Ma-gas-ság F ±0,15	G	H	J	Min. furatközép lemezszél távolság	
							±0,08	±0,1	Nom.	±0,15	±0,15	Nom.	±0,18	Mon.	K	M	
M3	RAA-M3	7	4	3,89	1,02	8 x 4	7,89	2,77	6,35	3,18	9,42	7	9,27	1,5	2,87	1,02	9,1
			6	5,89		8 x 6											10,7
M4	RAA-M3	9	7	6,89	1,02	10 x 7	9,89	3,68	8,89	3,18	11,43	9	12,19	1,97	4,06	1,02	14,7
			9	8,89		10 x 9											16,3

Anyag: Alumínium (6061-T1), bevonat nélkül, maximum HRB 45 keménységű lemezhez.

Kialakítás: Önmetsző metrikus csavarral szerelhető

Rendelési példa: Besajtolható 90°-os rögzítő, M4 menettel, 9mm magas, 7mm széles: **RAA-M4-9-7**

Bélyeg kialakítási méretek:

Menet méret	P ±0,03	M ±0,03	T ±0,1	R Min.	Típus
M3	6,53	8,02	2,54	10,8	8002713
M4	9,07	10,03	2,54	12,7	8002714

