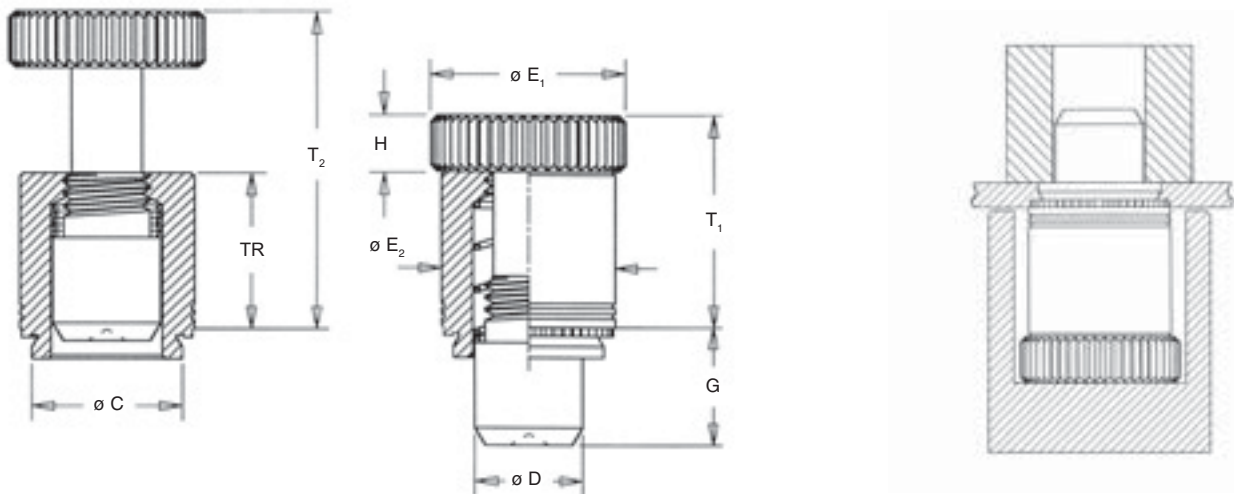


## Besajtolható tájolócsap fémlemezhez

PTL2, PSL2



Típus	Min. lemez vastagság	Furat méretlemezben + 0,08	$\phi C$ Max.	$\phi D$ - 0,13	$E_1$ $\pm 0,25$	$E_2$ $\pm 0,25$	$G$ $\pm 0,25$	$H$ $\pm 0,25$	$T_1$ $\pm 0,25$	$T_2$ Nom	$TR$ $\pm 0,13$	Min. furatközép lemezszél távolság
PTL2-04-4	1,53	8,33	8,31	6,35	12,7	10,3	7,87	4,32	15,11	22,73	10,92	8,64
PSL2-04-4*	1,53	8,33	8,31	6,35	12,7	10,3	7,87	4,32	12,95	19,81	8,89	8,64

\*külön kérésre

**Anyag:** Csap, ház: betétedzett szénacél, nikkelezve (CN)

**Rugó:** rozsdamentes acél

Maximum HRB 80 keménységű lemezhez.

**Kialakítás:** Egybeépített besajtolható tájolócsap tetők, fedelek, ajtók pozicionálásához.

**Figyelem!** PTL2 nyitott helyzetben a csap 180°-os elfordulással rögzíthető, a PSL2 nem.

**Rendelési példa:** Besajtolható tájolócsap: **PTL2-04-4CN**