



Önbiztosítás beperemezett nylon-gyűrűvel. Alkalmazható 120 °C hőmérsékletig.

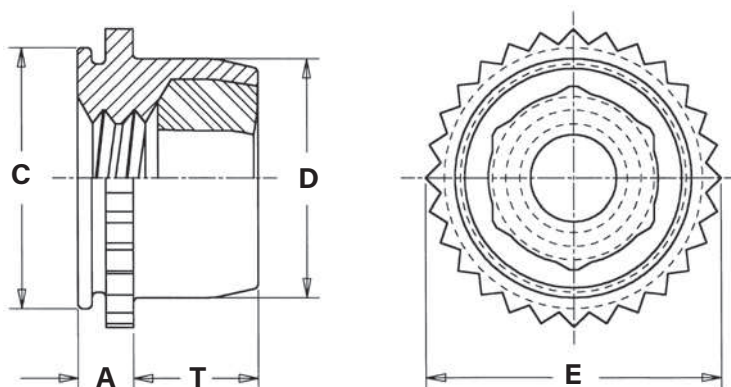
#### ANYAG

PL: betétedzett szénacél horganyozva (ZI)

PLC: rozsdamentes acél (AISI 300 széria) passzíválva

#### KEMÉNYSÉG

max. HRB 70 / HB 125 keménységű lemezhez



Menet- méret	Típus		A Max	Min. lemez- vastagság	Furat- méret +0,08	C Max	D Max	E Max	T Max	Min. fu- ratközép lemezsél távolság	Rögzített alkatrész furat Ø max.
	Acél horganyozva	Rozsda- mentes acél									
M3 x 0.5	PL-M3-ZI	PLC-M3	1,53	1 - 1,78	6	5,98	5,52	7,01	3,56	4,32	3,5
M4 x 0.7	PL-M4-ZI	PLC-M4	1,53	1 - 1,78	7,5	7,48	7,01	8,54	4,2	5,59	4,5
M5x 0.8	PL-M5-ZI	PLC-M5	1,53	1 - 1,78	8	7,98	7,52	9	4,45	6,35	5,5

#### FIGYELEM!

1,5mm-nél vékonyabb lemezbe is (min. 1mm) is használható, ekkor a fogazott gallér arányosan kiáll a lemezről, kisebb terhelhetőség.

#### RENDELÉSI PÉLDA

Önbiztosító műanyag betétes besajtolható horganyzott acél anya, 1-1,78mm közötti lemezvastagsághoz, M4 menettel: **PL-M4-ZI**

Önbiztosító műanyag betétes besajtolható rozsdamentes acél anya, 1-1,78mm közötti lemezvastagsághoz, M5 menettel: **PLC-M5**

