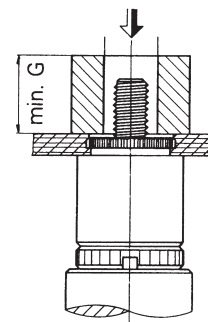
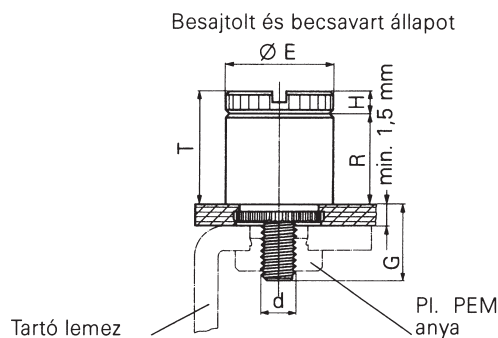
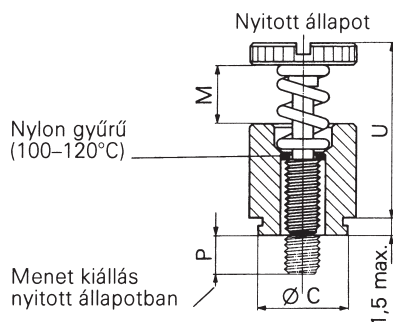


## Műanyagba sajtolható elveszíthetetlen csavar

### PFK



Menet méret	Típus	Csavar-hossz kód	A Max.	Min. lemez vastagság	Furat méret műanyagban +0,08	Ø C ± 0,08	Ø E + 0,4 - 0,13	G ± 0,4	H ± 0,13	P	T <sub>1</sub> Max.	T <sub>2</sub> Nom.	Min. furatközép lemezszél távolság
	Rozsdamentes									Nom. (1)			
M3	PFK-M3	40	1,53	1,53	6,73	7,19	7,92	6,4	1,83	0	9,14	13,72	5,08
		62						3,2					
		84						6,4					

1) A csavar 0,13 mm-el meghaladhatja a megadott értéket.

**Anyag:** Csavar, ház, rugó: rozsdamentes acél (AISI 300) passzíválva maximum HRB 70 keménységű lemezhez

**Kialakítás:** Egybeépített, besajtolható elveszíthetetlen csavar, rugókilökéssel. Elsősorban nyomtatott áramköri lemezekhez, de más műanyaghoz is használható.

**Rendelési példa:** Besajtolható elveszíthetetlen csavar M3 méretben, 40-es csavarhoz kóddal: **PFK-M3-40**