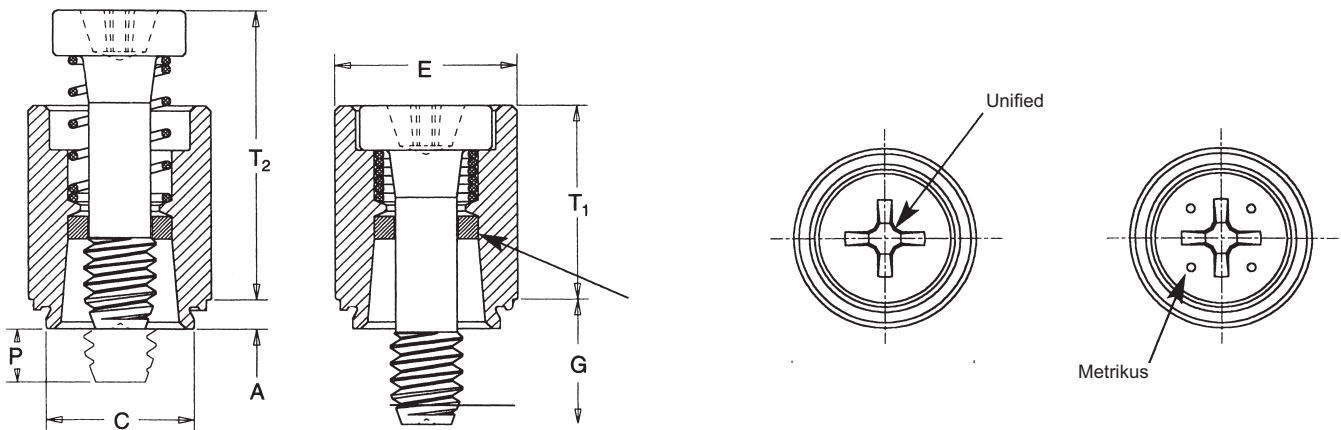


Besajtolható elveszíthetetlen csavar fémlemezhez

PFC2P



Menet méret	Típus	Csavar-hossz kód	A Max.	Min. lemez vastagság	Furat méret lemezben +0,08	ø C Max.	ø E ± 0,25	G ± 0,4	P ± 0,64	T ₁ Max.	T ₂ Nom.	Min. furatközép lemezszél távolság
	Rozsdamentes											
M3	PFC2P-M3	40	1,53	1,53	6,73	6,71	7,92	6,4	0	9,4	13,72	6,35
		62						9,5	3,2			
M4	PFC2P-M4	50	1,53	1,53	7,92	7,9	9,53	7,9	0	12,19	17,91	7,87
		72						11,1	3,2			
		94						14,3	6,4			
M5	PFC2P-M5	50	1,53	1,53	8,74	8,72	10,31	7,9	0	12,45	17,91	8,63
		72						11,1	3,2			
		94						14,3	6,4			
M6	PFC2P-M6	60	1,53	1,53	10,49	10,47	11,89	9,5	0	15,75	22,99	9,65
		82						12,7	3,2			
		04						15,9	6,4			

Anyag: **Csavar:** rozsdamentes acél (AISI 400) passzíválva
Ház: rozsdamentes acél (AISI 300) passzíválva
Rugó: rozsdamentes acél (AISI 300)

Maximum HRB 70 keménységű lemezhez.
 Speciális esetben fekete nitríd bevonattal (BN) is rendelhető.

Kialakítás: Egybeépített, besajtolható elveszíthetetlen csavar, rugókilökéssel.
 Elsősorban fedelek, burkolatok gyors fel- és leszereléséhez.

Rendelési példa: Besajtolható elveszíthetetlen csavar M4 méretben, 50 hosszúsági kóddal: **PFC2-M4-50**