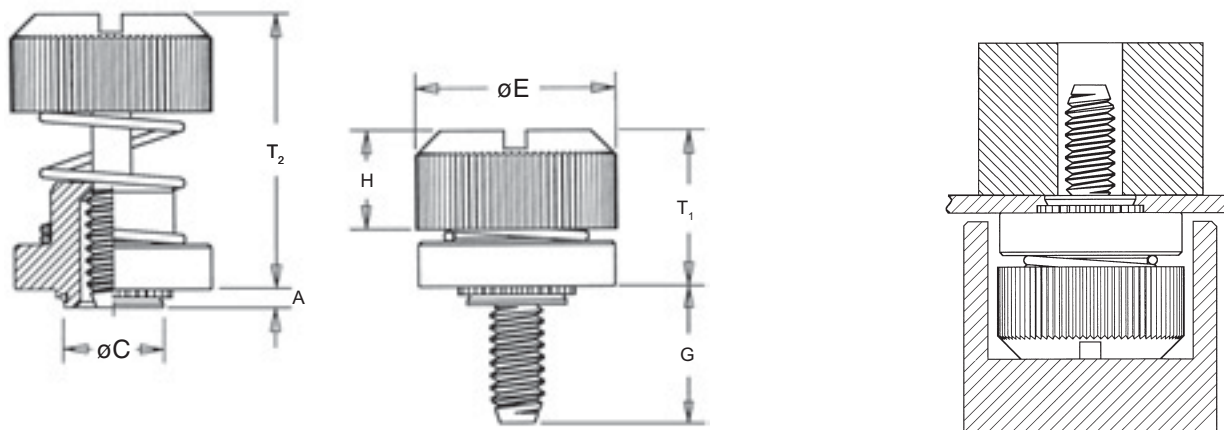


## Besajtolható elveszíthetetlen csavar fémlemezhez, alacsony kivitel

PF30, PF31, PF32



Menet méret	Típus	Csavar-hossz kód	A Max.	Min. lemez vastagság	Furat méret lemezben +0,08	ø C Max.	ø E ± 0,25	G ± 0,4	H ± 0,13	T <sub>1</sub> Max.	T <sub>2</sub> Nom.	Min. furatközép lemezszél távolság
	Acél nikkelezve											
M3	PF31-M3	30	0,97	1	5,5	5,48	10,31	7,62	5,13	8,26	15,11	6,6
	PF32-M3		1,48	1,5								
M4	PF31-M4	30	0,97	1	6,4	6,38	11,89	7,62	5,26	8,38	15,24	7,37
	PF32-M4		1,48	1,5								
M5	PF31-M5	30	0,97	1	8	7,98	13,46	7,62	5,59	8,51	15,37	8,38
	PF32-M5		1,48	1,5								
M6	PF32-M6	35	1,48	1,5	9,5	9,48	15,88	8,89	6,12	9,78	17,15	9,65

**Anyag:**  
**Csavar:** szénacél nikkelezve (CN)  
**Ház:** szénacél nikkelezve (CN)  
**Rugó:** rozsdamentes acél (AISI 300)

**Kialakítás:** Egybeépített, besajtolható elveszíthetetlen csavar, rugókilökéssel. Elsősorban fedelek, burkolatok gyors fel- és leszereléséhez.

Maximum HRB 60 keménységű lemezhez.  
 Speciális esetben fekete nitrid bevonattal (BN) is rendelhető.

**Rendelési példa:** Besajtolható elveszíthetetlen csavar M4 méretben, min. 1mm lemezvastagsághoz: **PF31-M4-30CN**