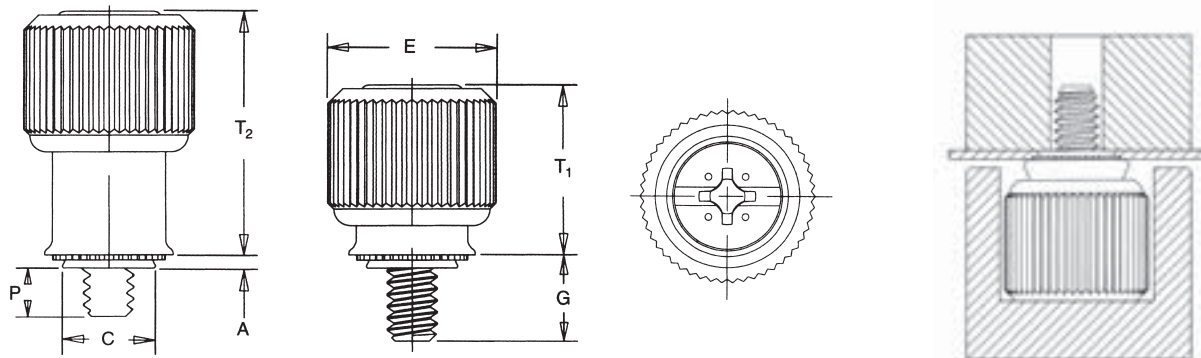


# Besajtolható elveszíthetetlen csavar fémlemezhez

PF11, PF12, PF11M, PF12M, PF11PM



Menet méret	Típus		Csavarhossz kód	A Max.	Min. lemez vastagság	Furat méret lemezben +0,08	ø C Max.	ø E ± 0,25	G ± 0,64	P ± 0,64	T <sub>1</sub> Max.	T <sub>2</sub> Nom.	Min. furatközép lemezszél távolság
	Recézett	Sima											
M3	PF11 <sup>(1)(2)</sup>	PF12 <sup>(1)</sup>	0	0,92	0,92	5,56	5,54	10,59	4,32	0	7,87	11,43	7,11
			1						5,84	1,52			
			2						7,37	3,05			
M3,5	PF11 <sup>(1)(2)</sup>	PF12 <sup>(1)</sup>	0	0,92	0,92	6,35	6,33	11,43	5,84	0	11,43	16,26	7,37
			1						7,37	1,52			
			2						8,89	3,05			
M4	PF11 <sup>(1)(2)</sup>	PF12 <sup>(1)</sup>	0	0,92	0,92	7,92	7,9	13,06	5,84	0	11,43	16,26	8,38
			1						7,37	1,52			
			2						8,89	3,05			
M5	PF11 <sup>(1)(2)</sup>	PF12 <sup>(1)</sup>	0	0,92	0,92	7,92	7,9	13,06	5,84	0	11,43	16,26	8,38
			1						7,37	1,52			
			2						8,89	3,05			
M6	PF11 <sup>(1)</sup>	PF12 <sup>(1)</sup>	0	0,92	0,92	9,53	9,5	14,61	7,37	0	13,46	20,07	11,68
			1						8,89	1,52			
			2						10,41	3,05			

(1) PF11M és PF12M MATHread® félrehajtást megnevezítő menetvég kialakítással rendelkeznek

(2) PF11PM színes fejű változatok, Színkódok: B=fekete (standard), R=piros, N=narancs, Y=sárga, G=zöld, U=kék, V=viola,

## Anyag:

### PF11, PF12

Fej: alumínium  
Ház: betétedzett szénacél nikkelezve  
Csavar: rozsdamentes acél (AISI 400)  
Rugó: rozsdamentes acél (AISI 300)

### PF11M, PF12M, PF11PM

Fej: alumínium  
Ház: betétedzett szénacél nikkelezve  
Csavar: betétedzett szénacél horganyozva  
Rugó: rozsdamentes acél (AISI 300)

Maximum HRB 80 keménységű lemezhez.

## Kialakítás:

Egybeépített, besajtolható gyorsrögztítő csavar, rugókilökéssel keresztornyú kivitelben. Fedelek, burkolatok gyors fel- és leszereléséhez.

## Rendelési példa:

Besajtolható elveszíthetetlen csavar M4 méretben, recézett fényes fejjel, 0 csavarhossz kóddal: **PF11-M4-0**

Besajtolható elveszíthetetlen csavar M4 méretben, recézett zöld fejjel, 1 csavarhossz kóddal: **PF11PM-M4-1G**