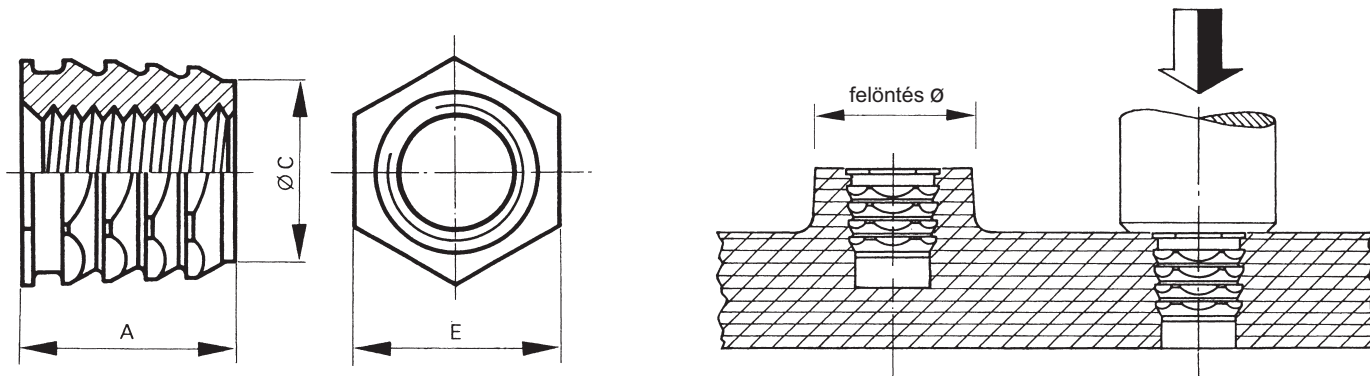


Menetes betét

NFPC, NFPA



Menet méret *	Típus		A Max.	Min. lemez vastagság	Furat méret műanyagban +0,08 **	Ø C Max	E Nom.	Min. felöntés Ø
	Rozsdamentes	Alumínium						
M3	NFPC-M3	NFPA-M3	5,84	6,1	4,75	4,72	4,75	12,7
M3,5	NFPC-M3,5	NFPA-M3,5	5,84	6,1	4,75	4,72	4,75	12,7
M4	NFPC-M4	NFPA-M4	6,73	6,99	6,35	6,32	6,35	15,88
M5	NFPC-M5	NFPA-M5	6,73	6,99	6,35	6,32	6,35	15,88
M6	NFPC-M6	NFPA-M6	8	8,33	7,92	7,89	7,92	19,05
M8	NFPC-M8	NFPA-M8	9,27	9,65	9,53	9,5	9,53	24,13

* Technológiából adódóan menetvégeken minimális menet összenyomódás észlelhető, nem önbiztosító kivétel. 3A/4h tűrésű csavar kézzel áthajtható, de a dugós menetes ellenőrző idomszer megszorulhat.

** Az előfurat átmérője anyagminőségtől függhet.

Anyag: NFPC: Rozsdamentes (AISI 303)
NFPA: Alumínium

Kialakítás: Benyomható menetes betét különösen hőre lágyuló műanyagokhoz.