



Önbiztosító anyák felhasított, összenyomott anya peremmel, M2,5-es menetmérettől.

#### ANYAG

LK: betétedzett szénacél filmkenésű feketítéssel (MD)

LKS: rozsdamentes acél (AISI 300 széria) filmkenésű feketítéssel (MD)

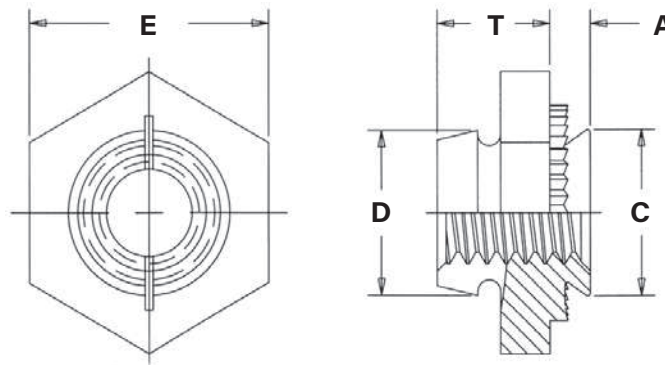
LKA: 7075-T6 alumínium, bevonat nélkül (belehajtott csavart kenni kell)

#### KEMÉNYSÉG

LK: max. HRB 70 / HB 125

LKS: max. HRB 70 / HB 125

LKA: max. HRB 50 / HB 89 keménységű lemezhez



Menet- méret	Típus			A Max	Min. lemez- vastagság	Furat- méret +0,08	C Max	D Max	E Nom	T ±0.25	Min. furat- közép lemezszél távolság
	Acél	Rozsda- mentes acél	Alumínium								
M2.5 X 0.45	LK-M2.5-1MD	LKS-M2.5-1MD	LKA-M2.5-1	0,97	1	4,37	4,35	4,45	6,35	3,43	3,9
	LK-M2.5-2MD	LKS-M2.5-2MD	LKA-M2.5-2	1,38	1,4						
M3 X 0.5	LK-M3-1MD	LKS-M3-1MD	LKA-M3-1	0,97	1	4,75	4,73	4,85	6,35	3,43	4
	LK-M3-2MD	LKS-M3-2MD	LKA-M3-2	1,38	1,4						
M4 X 0.7	LK-M4-1MD	LKS-M4-1MD	LKA-M4-1	0,97	1	6,76	6,73	6,2	8,73	4,45	5,2
	LK-M4-2MD	LKS-M4-2MD	LKA-M4-2	1,38	1,4						
M5 X 0.8	LK-M5-1MD	LKS-M5-1MD	LKA-M5-1	0,97	1	7,92	7,9	7,4	9,53	5,21	5,6
	LK-M5-2MD	LKS-M5-2MD	LKA-M5-2	1,38	1,4						

#### RENDELÉSI PÉLDA

Pemflex® önbiztosító besajtolható rozsdamentes acél anya, 1mm-es lemezbe, M3 menettel: **LKS-M3-1MD**

