

Önbiztosító kivitelű önbeálló anya a furatpontatlanságok kiküszöbölésére, acél és alumínium lemezekbe.

### ANYAG

LAS ház: betétedzett szénacél horganyozva

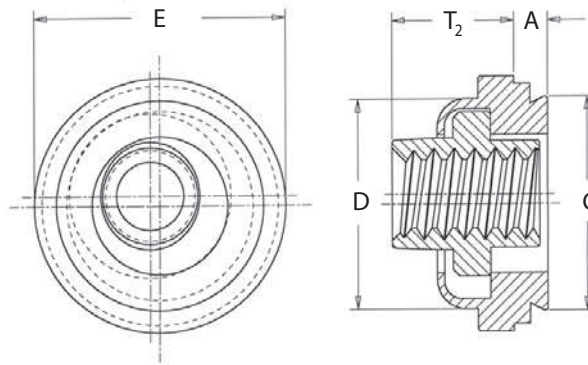
LAS belső anya: rozsdamentes acél (AISI 300 széria) filmkenésű feketítéssel (MD)

LAC ház: rozsdamentes acél (AISI 300 széria) passzíválva

LAC belső anya: rozsdamentes acél (AISI 300 széria) filmkenésű feketítéssel (MD)

### KEMÉNYSÉG

max. HRB 70 / HB 125 keménységű lemezhez



Menet-méret	Típus		A Max	Min. lemez-vastagság	Furat-méret lemezben +0.08	C Max	D Max	E ±0.38	T <sub>2</sub> Max	Min. furatközép lemezszél távolság
	Acél	Rozsdamentes acél								
M3 x 0.5	LAS-M3-1MD	LAC-M3-1MD	0,97	0,97	7,37	7,35	7,37	9,14	4,83	7,62
	LAS-M3-2MD	LAC-M3-2MD	1,38	1,38						
M4 x 0.7	LAS-M4-1MD	LAC-M4-1MD	0,97	0,97	9,35	9,33	9,28	11,18	5,34	8,64
	LAS-M4-2MD	LAC-M4-2MD	1,38	1,38						
M5 x 0.8	LAS-M5-1MD	LAC-M5-1MD	0,97	0,97	10,31	10,29	10,29	11,94	6,86	9,14
	LAS-M5-2MD	LAC-M5-2MD	1,38	1,38						
M6 x 1	LAS-M6-2MD	LAC-M6-2MD	1,38	1,38	13,08	13,06	12,96	15,24	7,88	10,67

### RENDELÉSI PÉLDA

Önbeálló, önbiztosító besajtolható anya horganyzott acél házzal, fekete filmkenésű belső anyával, 1,5mm-es lemezbe, M4 menettel: **LAS-M4-2MD**

Önbeálló, önbiztosító besajtolható rozsdamentes acél anya, fekete filmkenésű belső anyával, 1mm-es lemezbe, M5 menettel: **LAC-M5-1MD**

