

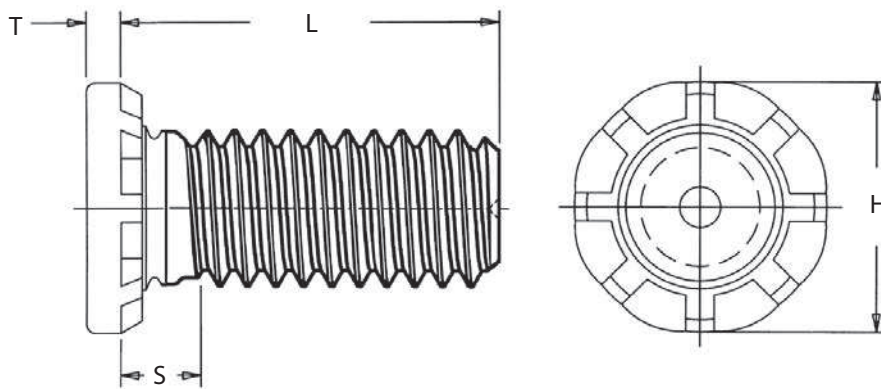
Nagyobb meghúzási igényű kötésekhez használható menetes csapok, alumínium és acél, valamint réz lemezekbe, a lemez síkjából kiálló fejjel.

ANYAG

HFH: betétedzett szénacél horganyozva (ZI)
 HFHS: rozsdamentes acél (AISI 300 széria) passzíválva
 HFHB: CDA 510 foszforbronz, bevonat nélkül (X)

KEMÉNYSÉG

HFH: max. HRB 85 / HB 165
 HFHS: max. HRB 70 / HB 125
 HFHB: max. HRB 55 / HB 83 keménységű lemezhez



Menet- méret	Típus			Hosszúságkód "L" ±0.4							Min. lemez- vastag- ság	Furat- méret +0.13	H ±0.25	S Max	T Max	Rögzített alkatrész furat Ø max.	Min. fu- ratközép lemezszél távolság
	Acél	Rozsda- mentes acél	Foszfor- bronz	15	20	25	30	35	40	50							
M5 x 0.8	HFH-M5	HFHS-M5	HFHB-M5	15	20	25	30	35	40	50	1,3	5	7,8	2,7	1,14	6,4	10,7
M6 x 1	HFH-M6	HFHS-M6	HFHB-M6	15	20	25	30	35	40	50	1,5	6	9,4	2,8	1,27	7,5	11,5
M8 x 1.25	HFH-M8	HFHS-M8	HFHB-M8	15	20	25	30	35	40	50	2	8	12,5	3,5	1,78	9,5	12,7
M10 x 1.5	HFH-M10	HFHS-M10	HFHB-M10	15	20	25	30	35	40	50	2,3	10	15,7	4,1	2,29	11,5	13,7

Szakítószilárdság: HFH - 900 MPa / HFHS - 515 MPa / HFHB - 415 MPa

TÍPUSSZÁM FELÉPÍTÉSE

Típus - Hosszúságkód - Felületkezelés-kód (HFH, HFHB típusnál)

RENDELÉSI PÉLDA

Besajtolható horganyzott acél menetes csap, M8 menettel, 30mm hosszban: **HFH-M8-30ZI**

Besajtolható rozsdamentes acél menetes csap, M5 menettel, 25mm hosszban: **HFHS-M5-25**

Besajtolható foszforbronz menetes csap, M6 menettel, 20mm hosszban: **HFHB-M6-20X**

