



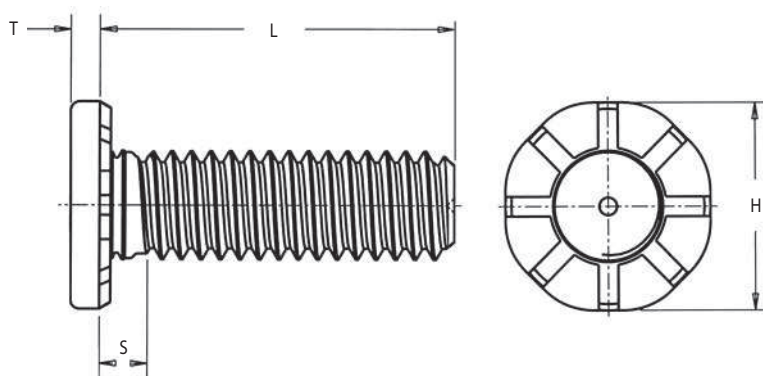
Menetes csapok vékonyabb alumínium és acél lemezekbe, nagyobb meghúzási igényű kötések esetén, a lemez síkjából kiálló fejjel.

ANYAG

betétedzett szénacél horganyozva (ZI)

KEMÉNYSÉG

max. HRB 85 / HB 165 keménységű lemezhez



Menet-méret	Típus	Hosszúságkód "L" ±0.4	Min. lemez-vastagság	Furat-méret +0.13	H ±0.25	S Max	T Max	Rögzített alkatrész furat Ø max.	Min. furatközép lemezszél távolság
M5 x 0.8	HFE-M5	15 20 25 30 35 40 50	1	5	9,6	2,6	1,35	7,3	10
M6 x 1	HFE-M6	15 20 25 30 35 40 50	1	6	11,35	2,8	1,52	8,3	11,5
	THFE-M6		0,8			2,62	1,7		10,5
M8 x 1.25	HFE-M8	15 20 25 30 35 40 50	1,5	8	15,3	3,3	2,13	10,3	14,5
	THFE-M8		0,8			2,9	2,54		15

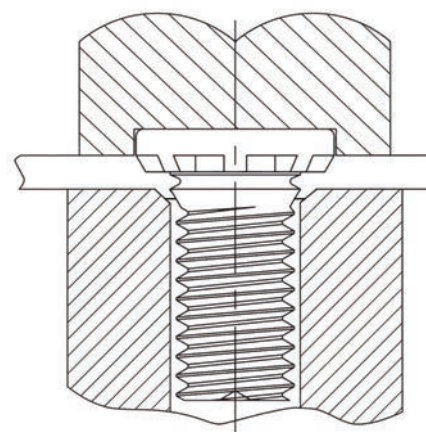
Szakítószilárdság: 900 MPa

TÍPUSSZÁM FELÉPÍTÉSE

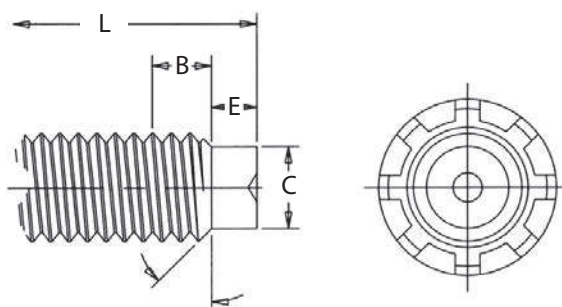
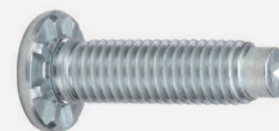
Típus - Hosszúságkód - Felületkezelés-kód

RENDELÉSI PÉLDA

Besajtolható nagyszilárdságú menetes csap 1mm vékony lemezbe, M6 menettel, 35mm hosszban: **HFE-M6-35ZI**



Anyacsavar felhajtását megkönnyítő csapvég kialakítás, amely segíti az anya csapra tájolását, valamint védi az első menetek épségét. Opcionálisan kiegészíthető MATHread® menetkezdettel, amely tovább csökkenti a félrehajtás lehetőségét az anya felhajtása során és növeli a szerelés sebességét.



Menetméret	C ±0.13	E ±0.25	B nom. Transitional Length to Full Thread
M3.5 x 0.6	2,4	1,27	1,88
M4 x 0.7	2,79	1,4	2,26
M5 x 0.8	3,66	1,78	2,48
M6 x 1	4,37	2,03	3,05
M8 x 1.25	6,05	2,67	3,73
M10 x 1.5	7,72	3,43	4,37

TÍPUSSZÁM MÓDOSULÁSA

Dog-Point (D) vagy MATHread® (M) menetbevezető opciók esetén a típuszámba a menetbevezető betűkódja beépül az alap típuskód és a csap anyagára utaló betűkód közé:

Csaptípus - Dog-Point/MATHread® kód - Anyagkód

Például:

FH csap DOG-Pointtal - FHD

HFHS csap DOG-Pointtal - HFHDS

FHS csap MATHread®-del - FHMS

RENDELÉSI PÉLDA

Besajtolható rozsdamentes acél menetes csap, M5 menettel, 12mm hosszban, Dog-Point menetbevezetővel: **FHDS-M5-12**