

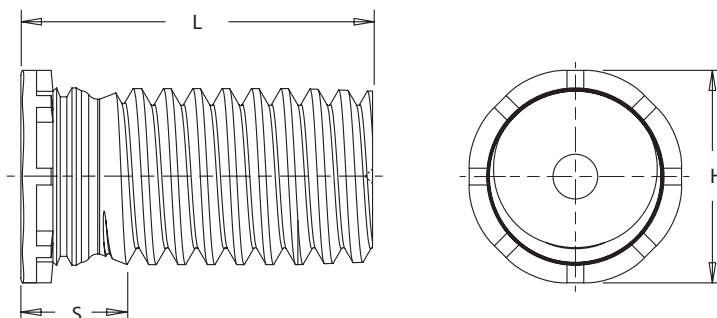
Az FH/FHS csapokhoz képest a lemez éléhez közelebb sajtolható csaptípusok, alumínium és acél lemezbe, a lemez síkjába süllyedő fejjel.

ANYAG

FHL: betétedzett szénacél horganyozva (ZI)
 FHLS: rozsdamentes acél (AISI 300 széria) passziválva

KEMÉNYSÉG

FHL: max. HRB 80 / HB 150 keménységű lemezhez
 FHLS: max. HRB 70 / HB 125 keménységű lemezhez



Menet-méret	Típus		Hosszúságkód "L" ±0,4										Min. lemez-vastagság	Furat-méret +0,08	H ± 0,4	S Max	Rögzített alkatrész furat Ø max.	Min. furatközép lemezszél távolság
	Acél	Rozsdamentes acél	6	8	10	12	15	18	-	-	-	-						
M2.5 x 0.45	FHL-M2.5	FHLS-M2.5	6	8	10	12	15	18	-	-	-	-	1	2,5	3,15	2,1	2,9	2,8
M3 x 0.5	FHL-M3	FHLS-M3	6	8	10	12	15	18	20	25	-	-	1	3	3,65	2,1	3,2	3,3
M3.5 x 0.6	FHL-M3.5	FHLS-M3.5	6	8	10	12	15	18	20	25	30	-	1	3,5	4,15	2,3	3,9	3,8
M4 x 0.7	FHL-M4	FHLS-M4	6	8	10	12	15	18	20	25	30	35	1	4	4,65	2,4	4,5	4,3
M5 x 0.8	FHL-M5	FHLS-M5	-	8	10	12	15	18	20	25	30	35	1	5	5,9	2,7	5,2	5,6

TÍPUSSZÁM FELÉPÍTÉSE

Típus - Hosszúságkód - Felületkezelés-kód (FHL típusnál)

RENDELÉSI PÉLDA

Besajtolható horganyzott acél menetes csap élközeli, M3 menettel, 10mm hosszban: **FHL-M3-10ZI**

Besajtolható rozsdamentes acél menetes csap élközeli, M4 menettel, 20mm hosszban: **FHLS-M4-20**

