

# Zsákfuratba sajtolható menetes csap

CHA, CFHA,  
CHC, CFHC

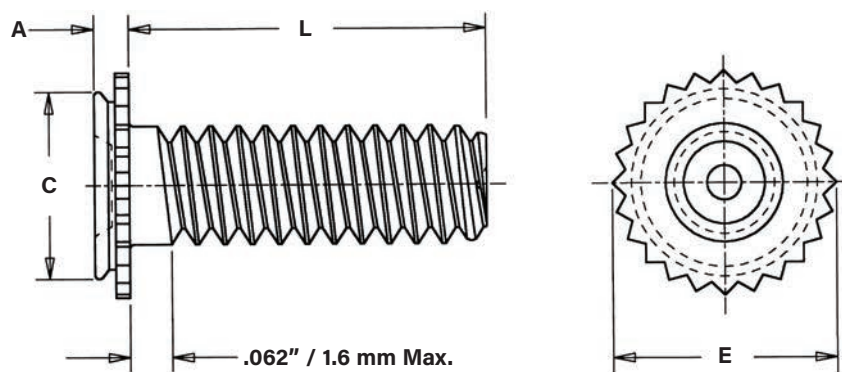
Magas esztétikai megjelenést igénylő alkalmazásokban, vagy magas IP követelmények esetén tökéletes csapmegoldást kínál alumínium és acél lemezekben.

## ANYAG

CHA/CFHA: alumínium, bevonat nélkül  
CHC/CFHC: rozsdamentes acél (AISI 300 széria) passzíválva

## KEMÉNYSÉG

CHA/CFHA: max. HRB 50 / HB 89 keménységű lemezhez  
CHC/CFHC: max. HRB 70 / HB 125 keménységű lemezhez



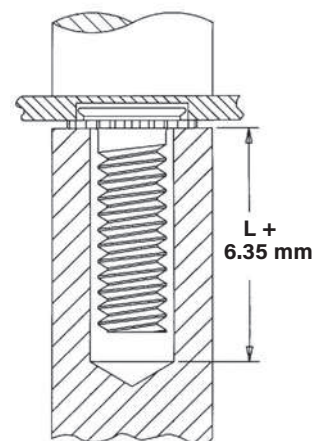
Menet- méret	Típus		Hosszúságkód "L" ±0.4	Mín. lemez- vastagság	Zsák- furat Ø lemezben +0.08	Mín. zsákfurat mélység <sup>(1)</sup>	A Max	E ±0.25	C Max	Rögzített alkatrész furat Ø max.	Mín. fu- ratközép lemezsél távolság
	Alumínium	Rozsda- mentes acél									
M3 x 0.5	CHA-M3	CHC-M3	6 8 10 12 16 20 -	1,6	4,37	1,1	1,04	5,21	4,35	3,6	4
	CFHA-M3	CFHC-M3		2,4		1,91	1,8				
M4 x 0.7	CHA-M4	CHC-M4	6 8 10 12 16 20 25	1,6	7,37	1,1	1,04	8,33	7,35	4,6	5,6
	CFHA-M4	CFHC-M4		2,4		1,91	1,8				
M5 x 0.8	CHA-M5	CHC-M5	- - 10 12 16 20 25	1,6	7,93	1,1	1,04	8,89	7,9	5,6	6,4
	CFHA-M5	CFHC-M5		2,4		1,91	1,8				

<sup>(1)</sup> A zsákfurat mélysége lehet nagyobb, amennyiben a lemezvastagság nagyobb a minimális lemezvastagság értékénél.

## RENDELÉSI PÉLDA

Zsákfuratba sajtolható alumínium csap, 2mm-es alumínium lemezbe, M4 menettel, 16mm hosszban: **CHA-M4-16**

Zsákfuratba sajtolható rozsdamentes acél csap, 3mm-es acéllemezbe, M3 menettel, 10mm hosszban: **CFHC-M3-10**



Acél- és más fémlemezbe