

Önbiztosító besajtolható anya

CFN

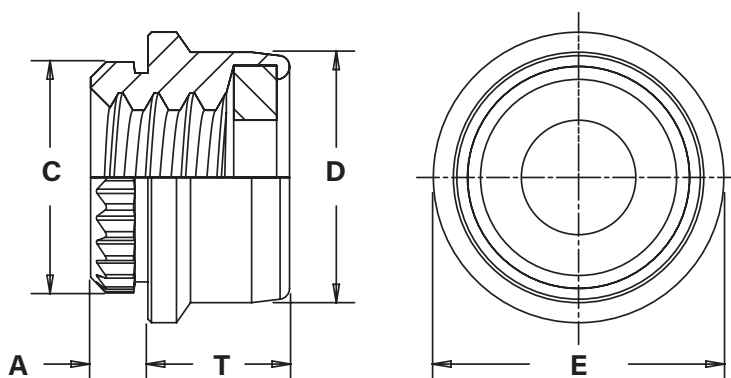
Vékony lemezbe, lemezélhez közel helyezhető önbiztosító anya, beperemezett nylon gyűrűvel. Alkalmazható 120 °C hőmérsékletig.

ANYAG

szénacél horganyozva (ZI)

KEMÉNYSÉG

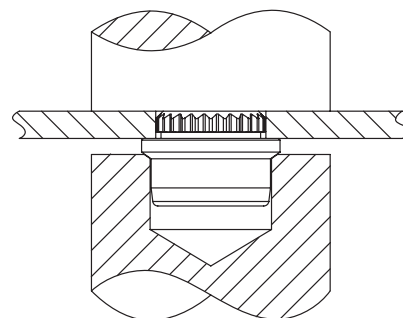
max. HRB 60 / HB 107 keménységű lemezhez



Menet-méret	Típus	A ± 0.08	Min. lemez-vastagság	Furat-méret lemezben $+0.08$	C ± 0.08	D ± 0.1	E ± 0.03 -0.1	T Max	Min. furatközép lemezszél távolság
M3 x 0.5	CFN-M3-1ZI	1,02	1,1	3,86	4,11	4,45	5,16	2,65	2,93

RENDELÉSI PÉLDA

Önbiztosító műanyag betétes besajtolható anya, 1,1mm-es lemezvastagságtól, M3 menettel: **CFN-M3-1ZI**



Acél- és más fémlémezekbe