



Önbeálló kivitelű anya a furatpontatlanságok kiküszöbölésére, acél és alumínium lemezekbe.

#### ANYAG

AS ház: betétedzett szénacél horganyozva (ZI)

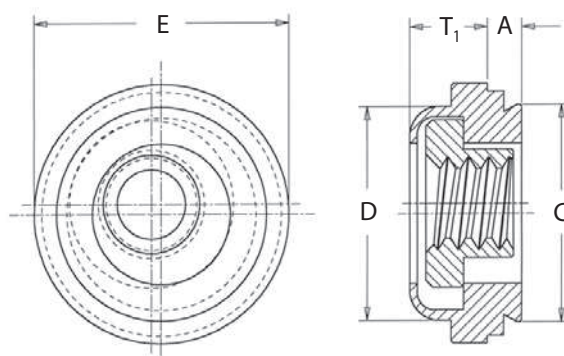
AS belső anya: szénacél horganyozva

AC ház: rozsdamentes acél (AISI 300 széria) passzíválva

AC belső anya: rozsdamentes acél (AISI 300 széria) passzíválva

#### KEMÉNYSÉG

max. HRB 70 / HB 125 keménységű lemezhez



Menet-méret	Típus		A Max	Min. lemez-vastagság	Furat-méret lemezben +0.08	C Max	D Max	E ±0.38	T <sub>1</sub> Max	Min. furatközép lemezszél távolság
	Acél horganyozva	Rozsdamentes acél								
M3 x 0.5	AS-M3-1ZI	AC-M3-1	0,97	0,97	7,37	7,35	7,37	9,14	3,31	7,62
	AS-M3-2ZI	AC-M3-2	1,38	1,38						
M4 x 0.7	AS-M4-1ZI	AC-M4-1	0,97	0,97	9,35	9,33	9,28	11,18	3,31	8,64
	AS-M4-2ZI	AC-M4-2	1,38	1,38						
M5 x 0.8	AS-M5-1ZI	AC-M5-1	0,97	0,97	10,31	10,29	10,29	11,94	4,32	9,14
	AS-M5-2ZI	AC-M5-2	1,38	1,38						
M6 x 1	AS-M6-2ZI	AC-M6-2	1,38	1,38	13,08	13,06	12,96	15,24	5,34	10,67

#### RENDELÉSI PÉLDA

Önbeálló besajtolható horganyzott acél anya, 1,5mm-es lemezbe, M4 menettel: **AS-M4-2ZI**

Önbeálló besajtolható rozsdamentes acél anya, 1mm-es lemezbe, M5 menettel: **AC-M5-1**

