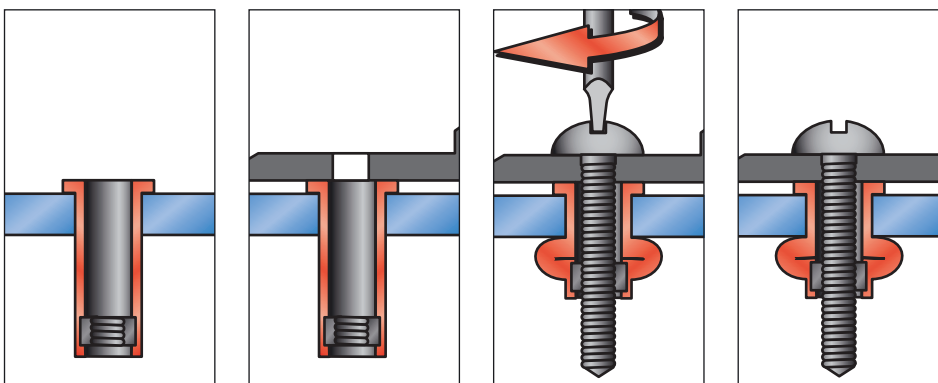


Die HEYMAN® - ISO - Blindmutter ist eine sehr belastbare und dennoch elastische Neoprenhülle mit einem einvulkanisierten Innen-Gewindeträger aus Messing.

Die HEYMAN® - ISO - Blindmutter wird einfach und schnell ohne ein Spezialwerkzeug mittels eines Hand-, Elektro- oder Pneumatik-Schraubendrehers in Verbindung mit der einzubringenden Schraube in ein Montageloch montiert.

Durch die hochbelastbare und dennoch elastische Neoprenhülle verhindert die HEYMAN® - ISO - Blindmutter die Übertragung von Vibrationen und Geräuschen. Sie ist ölbeständig sowie elektrisch isolierend und sie ist an den Kontaktflächen hin zum Trägermaterial gas- und wasserdicht.

Setzvorgang



1

2

3

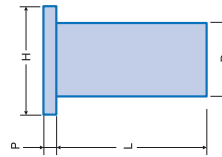
4

Alle Maße in mm

- Verhindert die Übertragung von Geräuschen und Vibrationen
- Ölbeständig und elektrisch isolierend
- Temperaturbeständig zwischen -40° C und + 93° C
- Gas- und wasserdicht an den Kontaktflächen hin zum Trägermaterial
- Schnelle und einfache Montage ohne Spezialwerkzeug
- Wiederlösbar und wiederverwendbar

Werkstoff: Hülse: Neopren Gewindeeinsatz: Messing

Neopren Typ	Härte IRHD(ISO-48)	Einfluß von Wärme auf Lebensdauer	Spezielle Eigenschaften
722	60 ± 5	Normal wärmebeständig	--
733	70 ± 5	Normal wärmebeständig	--
760	60 ± 5	Normal wärmebeständig	Ozonbeständig



Bestell-Nr.	Bez.	Gewindegröße	Montage-loch	Materialstärke		Abmessungen					Anzugs-moment (Nm)	Aus-zugs-kraft (kN)	
				Min.	Max.	D Ø	H Ø	P	L	Neo-pren-Typ			
IBM3004	E-632	M 3	8,0	0,4	4,0	7,9	11,5	1,6	11,1	722	0,45	0,5	
IBM3154	C-632		6,5	9,5	15,4	6,1	14,1	0,9	24,0	733			
IBM4039	B-832	M 4	8,0	0,4	4,0	7,9	11,1	1,3	11,4		722	0,34	0,6
IBM4083	C-832				4,4		19,1	1,5	12,7				
IBM5049	10-S	M 5	10,0	0,4	4,9	9,5	12,7	0,9	13,2	722	0,56	1,0	
IBM5164	10-SL				7,9		16,3	14,3	1,3				25,4
IBM5290	10-XL				20,6		29,0	38,1					
IBM5058	G-1032				0,8		5,8	19,1	4,7		15,8	0,56	1,2
IBM5057	J-1032				0,8		5,8		2,0				
IBM5059	Q-1032				0,9		5,9	14,3	1,0		15,9		1,2
IBM5114	H-1032	7,9	11,4	14,1	0,9	20,6	760	0,34	1,1				
IBM6028	1/4-S	M 6	13,0	0,4	2,8	12,7	16,0	1,3	14,7	722	1,13	1,0	
IBM6047	D-1420				0,8		4,7	19,0	4,8				16,3
IBM6116	J-1420				6,4		11,6	16,1	1,3	25,4	733	1,13	2,0
IBM6087	W-1420				4,7		8,7			19,0			
IBM8047	E-51618	M 8	16,0	0,4	4,0	15,8	22,2	3,2	15,2	760	2,82	2,0	

Alle Maße in mm