

PERNI LISCI A SALDARE A SCARICA DI CONDENSATORI

UNTHREADED CAPACITOR DISCHARGE STUDS

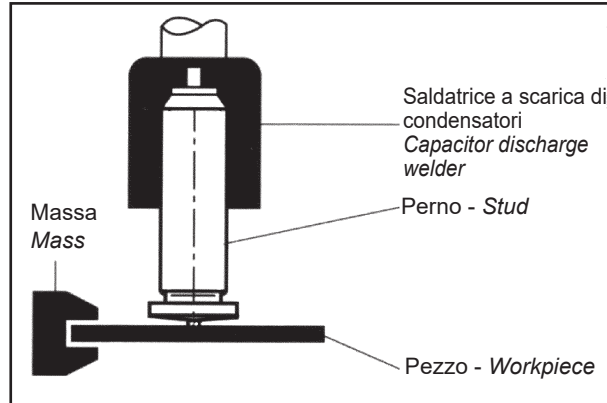
STIFTE FÜR SPITZENZÜNDUNG

GOUJONS LISSES À SOUDER PAR DÉCHARGE DE CONDENSATEURS

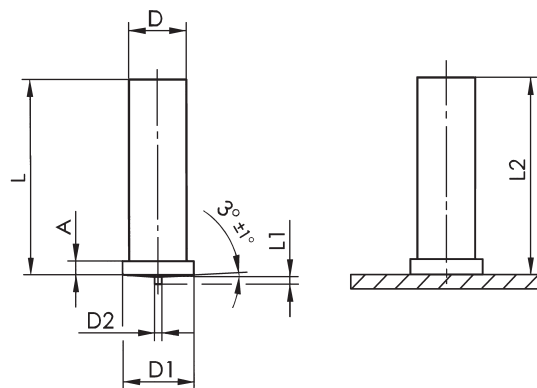
PERNOS SIN ROSCA PARA SOLDAR CON DESCARGA

DIN EN ISO 13918

UT



PRIMA DELLA SALDATURA
BEFORE WELDING
VOR DEM SCHWEISSEN
AVANT SOUDAGE
ANTES DE SOLDAR



DOPO LA SALDATURA
AFTER WELDING
NACH DEM SCHWEISSEN
APRÈS SOUDAGE
DESPUES DE SOLDAR

D ± 0,1	L + 0,6	D1 ± 0,2	D2 ± 0,08	L1 ± 0,05	A	L2
ø3	vedi pag. 11 see page 11	4,5	0,60	0,55	1,4-0,7	L-0,3
ø4		5,5	0,65			
ø5		6,5	0,75	0,85		
ø6		7,5				
ø7,1		9,0				
ø8		11,6 ± 0,1			1,4-0,6	
* ø10,8					1,8-0,6	L-0,6

* ø10,8 FIXI STANDARD

ACCIAIO 4.8 RAMATO COPPER PLATED STEEL 4.8 STAHL 4.8 VERKUPFERT ACIER 4.8 CUIVRE ACERO 4.8 COBREADO			ACCIAIO INOX A2-50 STAINLESS STEEL A2-50 ROSTFREIER STAHL A2-50 INOX A2-50 INOX A2-50			ALLUMINIO AIMg3 ALUMINIUM AIMg3 ALUMINIUM AIMg3 ALUMINIUM AIMg3 ALUMINIO AIMg3			OTTONE CuZn37 BRASS CuZn37 MESSING CuZn37 LAITON CuZn37 LATÓN CuZn37		
Diametro Diameter	Lunghezza Length	Codice Code	Diametro Diameter	Lunghezza Length	Codice Code	Diametro Diameter	Lunghezza Length	Codice Code	Diametro Diameter	Lunghezza Length	Codice Code
Ø 3	6	03ARPL306	Ø 3	6	03IXPL306	Ø 3	6	03ALPL306	Ø 3	6	03OTPL306
	8	03ARPL308		8	03IXPL308		8	03ALPL308		8	03OTPL308
	10	03ARPL310		10	03IXPL310		10	03ALPL310		10	03OTPL310
	12	03ARPL312		12	03IXPL312		12	03ALPL312		12	03OTPL312
	15	03ARPL315		15	03IXPL315		15	03ALPL315		15	03OTPL315
	16	03ARPL316		16	03IXPL316		16	03ALPL316		16	03OTPL316
	20	03ARPL320		20	03IXPL320		20	03ALPL320		20	03OTPL320
	25	03ARPL325		25	03IXPL325		25	03ALPL325		25	03OTPL325
Ø 4	30	03ARPL330	30	03IXPL330	30	03ALPL330	30	03OTPL330	Ø 4	6	03OTPL406
	6	03ARPL406	6	03IXPL406	6	03ALPL406	6	03OTPL406			
	8	03ARPL408	8	03IXPL408	8	03ALPL408	8	03OTPL408			
	10	03ARPL410	10	03IXPL410	10	03ALPL410	10	03OTPL410			
	12	03ARPL412	12	03IXPL412	12	03ALPL412	12	03OTPL412			
	15	03ARPL415	15	03IXPL415	15	03ALPL415	15	03OTPL415			
	16	03ARPL416	16	03IXPL416	16	03ALPL416	16	03OTPL416			
	20	03ARPL420	20	03IXPL420	20	03ALPL420	20	03OTPL420			
Ø 5	25	03ARPL425	25	03IXPL425	25	03ALPL425	25	03OTPL425	Ø 5	25	03OTPL425
	30	03ARPL430	30	03IXPL430	30	03ALPL430	30	03OTPL430			
	35	03ARPL435	35	03IXPL435	35	03ALPL435	35	03OTPL435			
	8	03ARPL508	8	03IXPL508	8	03ALPL508	8	03OTPL508			
	10	03ARPL510	10	03IXPL510	10	03ALPL510	10	03OTPL510			
	12	03ARPL512	12	03IXPL512	12	03ALPL512	12	03OTPL512			
	15	03ARPL515	15	03IXPL515	15	03ALPL515	15	03OTPL515			
	16	03ARPL516	16	03IXPL516	16	03ALPL516	16	03OTPL516			
Ø 6	20	03ARPL520	20	03IXPL520	20	03ALPL520	20	03OTPL520	Ø 6	20	03OTPL520
	25	03ARPL525	25	03IXPL525	25	03ALPL525	25	03OTPL525			
	30	03ARPL530	30	03IXPL530	30	03ALPL530	30	03OTPL530			
	35	03ARPL535	35	03IXPL535	35	03ALPL535	35	03OTPL535			
	40	03ARPL540	40	03IXPL540	40	03ALPL540	40	03OTPL540			
	50	03ARPL550	50	03IXPL550	50	03ALPL550	50	03OTPL550			
	8	03ARPL608	8	03IXPL608	8	03ALPL608	8	03OTPL608			
	10	03ARPL610	10	03IXPL610	10	03ALPL610	10	03OTPL610			
Ø 7,1	12	03ARPL612	12	03IXPL612	12	03ALPL612	12	03OTPL612	Ø 7,1	12	03OTPL612
	15	03ARPL615	15	03IXPL615	15	03ALPL615	15	03OTPL615			
	16	03ARPL616	16	03IXPL616	16	03ALPL616	16	03OTPL616			
	20	03ARPL620	20	03IXPL620	20	03ALPL620	20	03OTPL620			
	25	03ARPL625	25	03IXPL625	25	03ALPL625	25	03OTPL625			
	30	03ARPL630	30	03IXPL630	30	03ALPL630	30	03OTPL630			
	35	03ARPL635	35	03IXPL635	35	03ALPL635	35	03OTPL635			
	40	03ARPL640	40	03IXPL640	40	03ALPL640	40	03OTPL640			
Ø 7,1	45	03ARPL645	45	03IXPL645	45	03ALPL645	45	03OTPL645	Ø 7,1	45	03OTPL645
	50	03ARPL650	50	03IXPL650	50	03ALPL650	50	03OTPL650			
	10	03ARPL710	10	03IXPL710	10	03ALPL710	10	03OTPL710			
	12	03ARPL712	12	03IXPL712	12	03ALPL712	12	03OTPL712			
	15	03ARPL715	15	03IXPL715	15	03ALPL715	15	03OTPL715			
	16	03ARPL716	16	03IXPL716	16	03ALPL716	16	03OTPL716			
	20	03ARPL720	20	03IXPL720	20	03ALPL720	20	03OTPL720			
	25	03ARPL725	25	03IXPL725	25	03ALPL725	25	03OTPL725			
Ø 8	30	03ARPL730	30	03IXPL730	30	03ALPL730	30	03OTPL730	Ø 8	30	03OTPL730
	35	03ARPL735	35	03IXPL735	35	03ALPL735	35	03OTPL735			
	40	03ARPL740	40	03IXPL740	40	03ALPL740	40	03OTPL740			
	45	03ARPL745	45	03IXPL745	45	03ALPL745	45	03OTPL745			
	50	03ARPL750	50	03IXPL750	50	03ALPL750	50	03OTPL750			
	55	03ARPL755	55	03IXPL755	55	03ALPL755	55	03OTPL755			
	12	03ARPL812	12	03IXPL812	12	03ALPL812	12	03OTPL812			
	15	03ARPL815	15	03IXPL815	15	03ALPL815	15	03OTPL815			
Ø 8	16	03ARPL816	16	03IXPL816	16	03ALPL816	16	03OTPL816	Ø 8	16	03OTPL816
	20	03ARPL820	20	03IXPL820	20	03ALPL820	20	03OTPL820			
	25	03ARPL825	25	03IXPL825	25	03ALPL825	25	03OTPL825			
	30	03ARPL830	30	03IXPL830	30	03ALPL830	30	03OTPL830			
	35	03ARPL835	35	03IXPL835	35	03ALPL835	35	03OTPL835			
	40	03ARPL840	40	03IXPL840	40	03ALPL840	40	03OTPL840			
Ø 10	15	03ARPL1015	15	03IXPL1015	15	03ALPL1015	15	03OTPL1015	Ø 10	15	03OTPL1015
	20	03ARPL1020	20	03IXPL1020	20	03ALPL1020	20	03OTPL1020			
	25	03ARPL1025	25	03IXPL1025	25	03ALPL1025	25	03OTPL1025			
	30	03ARPL1030	30	03IXPL1030	30	03ALPL1030	30	03OTPL1030			
	35	03ARPL1035	35	03IXPL1035	35	03ALPL1035	35	03OTPL1035			
40	03ARPL1040	40	03IXPL1040	40	03ALPL1040	40	03OTPL1040				