

# PERNI FILETTATI A SALDARE A SCARICA DI CONDENSATORI

CAPACITOR DISCHARGE STUDS WITH EXTERNAL THREAD

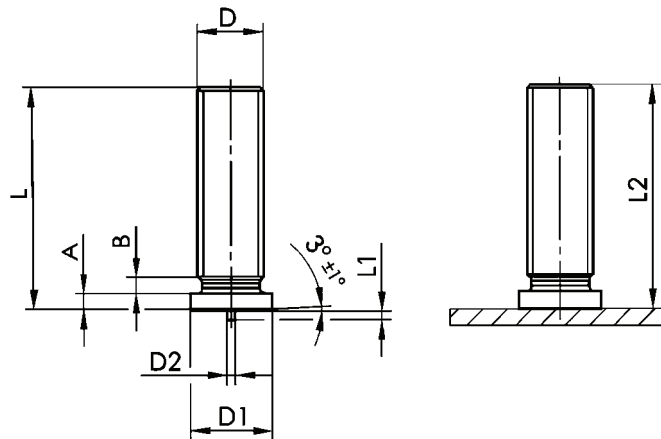
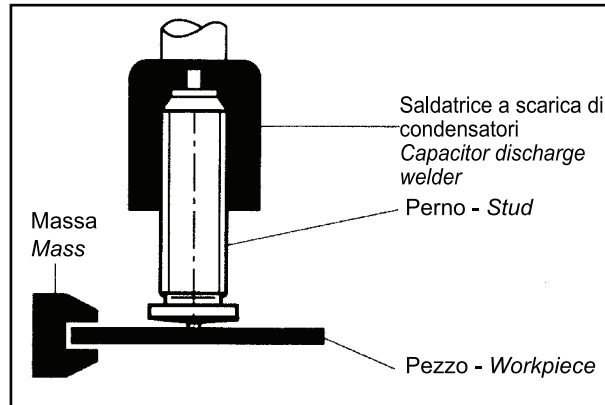
GEWINDEBOLZEN FÜR SPITZENZÜNDUNG

GOUJONS FILETÉS À SOUDER PAR DÉCHARGE DE CONDENSATEURS

PERNOS CON ROSCA EXTERIOR PARA SOLDAR CON DESCARGA

DIN EN ISO 13918

PT



PRIMA DELLA SALDATURA  
BEFORE WELDING  
VOR DEM SCHWEISSEN  
AVANT SOUDAGE  
ANTES DE SOLDAR

DOPO LA SALDATURA  
AFTER WELDING  
NACH DEM SCHWEISSEN  
APRÈS SOUDAGE  
DESPUES DE SOLDAR

D	L + 0,6	D1 ± 0,2	D2 ± 0,08	L1 ± 0,05	A	B max	L2
M3	vedi pag. 5 see page 5	4,5	0,60	0,55	1,4-0,7	1,5	L-0,3
M4		5,5	0,65				
M5		6,5	0,75	0,80	1,4-0,6	2	
M6		7,5					
M8		9,0		0,85	3		
* M10		11,0					
* M12	12,6 ± 0,1			1,8-0,6	L-0,6		

\* M10 - \* M12 FIXI STANDARD

PERNI PER LA VERNICIATURA A RICHIESTA  
LACQUER GROOVE STUDS FOR PAINTING  
ON REQUEST  
LACKBOLZEN AUF ANFRAGE  
GOUJONS AVEC RAINURE SUR DEMANDE  
PERNOS SOLDAR LACQUER GROOVE BAJO SOLICITUD



<b>ACCIAIO 4.8 RAMATO</b> STEEL 4.8 COPPER PLATED STAHL 4.8 VERKUPFERT ACIER 4.8 CUIVRE ACERO 4.8 COBREADO			<b>ACCIAIO INOX A2-50</b> STAINLESS STEEL A2-50 ROSTFREIER STAHL A2-50 INOX A2-50 INOX A2-50			<b>ALLUMINIO AIMg3</b> ALUMINIUM AIMg3 ALUMINIUM AIMg3 ALUMINIUM AIMg3 ALUMINIO AIMg3			<b>OTTONE CuZn37</b> BRASS CuZn37 MESSING CuZn37 LAITON CuZn37 LATÓN CuZn37		
Filetto Thread Size	Lunghezza Length	Codice Code	Filetto Thread Size	Lunghezza Length	Codice Code	Filetto Thread Size	Lunghezza Length	Codice Code	Filetto Thread Size	Lunghezza Length	Codice Code
M3	6	03ARPR306	M3	6	03IXPR306	M3	6	03ALPR306	M3	6	03OTPR306
	8	03ARPR308		8	03IXPR308		8	03ALPR308		8	03OTPR308
	10	03ARPR310		10	03IXPR310		10	03ALPR310		10	03OTPR310
	12	03ARPR312		12	03IXPR312		12	03ALPR312		12	03OTPR312
	15	03ARPR315		15	03IXPR315		15	03ALPR315		15	03OTPR315
	16	03ARPR316		16	03IXPR316		16	03ALPR316		16	03OTPR316
	20	03ARPR320		20	03IXPR320		20	03ALPR320		20	03OTPR320
	25	03ARPR325		25	03IXPR325		25	03ALPR325		25	03OTPR325
	30	03ARPR330		30	03IXPR330		30	03ALPR330		30	03OTPR330
	35	03ARPR335		35	03IXPR335		35	03ALPR335		35	03OTPR335
40	03ARPR340	40	03IXPR340	40	03ALPR340	40	03OTPR340				
M4	6	03ARPR406	M4	6	03IXPR406	M4	6	03ALPR406	M4	6	03OTPR406
	8	03ARPR408		8	03IXPR408		8	03ALPR408		8	03OTPR408
	10	03ARPR410		10	03IXPR410		10	03ALPR410		10	03OTPR410
	12	03ARPR412		12	03IXPR412		12	03ALPR412		12	03OTPR412
	15	03ARPR415		15	03IXPR415		15	03ALPR415		15	03OTPR415
	16	03ARPR416		16	03IXPR416		16	03ALPR416		16	03OTPR416
	20	03ARPR420		20	03IXPR420		20	03ALPR420		20	03OTPR420
	25	03ARPR425		25	03IXPR425		25	03ALPR425		25	03OTPR425
	30	03ARPR430		30	03IXPR430		30	03ALPR430		30	03OTPR430
	35	03ARPR435		35	03IXPR435		35	03ALPR435		35	03OTPR435
40	03ARPR440	40	03IXPR440	40	03ALPR440	40	03OTPR440				
45	03ARPR445	45	03IXPR445	45	03ALPR445	45	03OTPR445				
50	03ARPR450	50	03IXPR450	50	03ALPR450	50	03OTPR450				
M5	6	03ARPR506	M5	6	03IXPR506	M5	6	03ALPR506	M5	6	03OTPR506
	8	03ARPR508		8	03IXPR508		8	03ALPR508		8	03OTPR508
	10	03ARPR510		10	03IXPR510		10	03ALPR510		10	03OTPR510
	12	03ARPR512		12	03IXPR512		12	03ALPR512		12	03OTPR512
	15	03ARPR515		15	03IXPR515		15	03ALPR515		15	03OTPR515
	16	03ARPR516		16	03IXPR516		16	03ALPR516		16	03OTPR516
	20	03ARPR520		20	03IXPR520		20	03ALPR520		20	03OTPR520
	25	03ARPR525		25	03IXPR525		25	03ALPR525		25	03OTPR525
	30	03ARPR530		30	03IXPR530		30	03ALPR530		30	03OTPR530
	35	03ARPR535		35	03IXPR535		35	03ALPR535		35	03OTPR535
40	03ARPR540	40	03IXPR540	40	03ALPR540	40	03OTPR540				
45	03ARPR545	45	03IXPR545	45	03ALPR545	45	03OTPR545				
M6	8	03ARPR608	M6	8	03IXPR608	M6	8	03ALPR608	M6	8	03OTPR608
	10	03ARPR610		10	03IXPR610		10	03ALPR610		10	03OTPR610
	12	03ARPR612		12	03IXPR612		12	03ALPR612		12	03OTPR612
	15	03ARPR615		15	03IXPR615		15	03ALPR615		15	03OTPR615
	16	03ARPR616		16	03IXPR616		16	03ALPR616		16	03OTPR616
	20	03ARPR620		20	03IXPR620		20	03ALPR620		20	03OTPR620
	25	03ARPR625		25	03IXPR625		25	03ALPR625		25	03OTPR625
	30	03ARPR630		30	03IXPR630		30	03ALPR630		30	03OTPR630
	35	03ARPR635		35	03IXPR635		35	03ALPR635		35	03OTPR635
	40	03ARPR640		40	03IXPR640		40	03ALPR640		40	03OTPR640
45	03ARPR645	45	03IXPR645	45	03ALPR645	45	03OTPR645				
50	03ARPR650	50	03IXPR650	50	03ALPR650	50	03OTPR650				
55	03ARPR655	55	03IXPR655	55	03ALPR655	55	03OTPR655				
M8	10	03ARPR810	M8	10	03IXPR810	M8	10	03ALPR810	M8	10	03OTPR810
	12	03ARPR812		12	03IXPR812		12	03ALPR812		12	03OTPR812
	15	03ARPR815		15	03IXPR815		15	03ALPR815		15	03OTPR815
	16	03ARPR816		16	03IXPR816		16	03ALPR816		16	03OTPR816
	20	03ARPR820		20	03IXPR820		20	03ALPR820		20	03OTPR820
	25	03ARPR825		25	03IXPR825		25	03ALPR825		25	03OTPR825
	30	03ARPR830		30	03IXPR830		30	03ALPR830		30	03OTPR830
	35	03ARPR835		35	03IXPR835		35	03ALPR835		35	03OTPR835
	40	03ARPR840		40	03IXPR840		40	03ALPR840		40	03OTPR840
	45	03ARPR845		45	03IXPR845		45	03ALPR845		45	03OTPR845
50	03ARPR850	50	03IXPR850	50	03ALPR850	50	03OTPR850				
60	03ARPR860	60	03IXPR860	60	03ALPR860	60	03OTPR860				