

INSERTI FILETTATI SPECIALI

SPECIAL THREADED INSERTS


SONDERANFERTIGUNGEN

INSERTS FILETÉS SPÉCIAUX

INSERTOS ROSCADOS ESPECIALES

ACCIAIO Z. B. CROMO III
STEEL ZINC PLATED Cr III
STAHL VERZINKT Cr III
ACIER ZINGUÉ Cr III
ACERO CINCADO Cr III

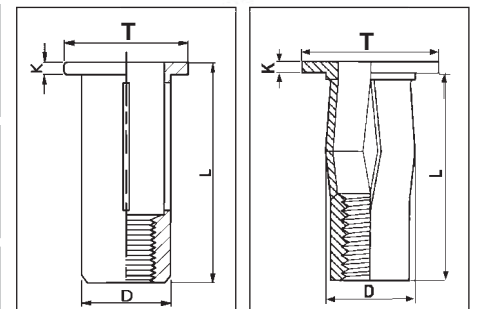
2
23.32

| CODICE CODE |  | S GRIP | ∅ foro/hole | D MAX | T | K | L | A |
|---------------------------------------|---|-------------------------|----------------|----------|------|------|--------------|------|
| 85ACSLOTTEDM04 85ACSLOTTEDM04L | M4 | 0,5 - 3,8 3,8 - 6,8 | 6,13 - 6,25 | 6,12 | 11,1 | 0,96 | 17,6 20,8 | 8,6 |
| 85ACSLOTTEDM05 85ACSLOTTEDM05L | M5 | 0,5 - 4,4 4,4 - 8,1 | 7,48 - 7,62 | 7,47 | 12,7 | 0,96 | 22 24,8 | 9,9 |
| 85ACSLOTTEDM06 85ACSLOTTEDM06L | M6 | 0,5 - 7,1 7,1 - 12,7 | 8,80 - 8,93 | 8,79 | 15,9 | 1,5 | 27,3 32,8 | 12,8 |
| 85ACSLOTTEDM06PB 85ACSLOTTEDM06LPB | M6 | 0,5 - 7,1 7,1 - 12,7 | 10,00-10,15 | 9,8 | 15,9 | 1,5 | 25 31 | 13,2 |
| 85ACSLOTTEDM08 85ACSLOTTEDM08L | M8 | 0,5 - 7,1 7,1 - 12,7 | 11,11-11,50 | 11,1 | 19 | 1,6 | 30,5 36,5 | 14,5 |
| 85ACSLOTTEDM08PB 85ACSLOTTEDM08LPB | M8 | 0,5 - 7,1 7,1 - 12,7 | 12,7 - 12,85 | 12,57 | 19 | 1,6 | 29 35 | 19,7 |
| 85ACSLOTTEDM10 85ACSLOTTEDM10L | M10 | 0,5 - 7,1 7,1 - 12,7 | 13,07-13,26 | 13,6 | 22,2 | 2,2 | 33,2 38,7 | 15,8 |
| 85ACSLOTTEDM10PB | M10 | 0,5 - 7,1 | 15,09-15,24 | 14,9 | 22,2 | 2,2 | 31 | 19,7 |

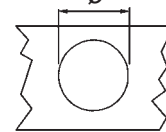
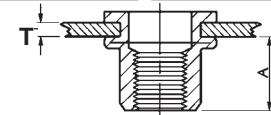
SLOTTED

TESTA TONDA

FLAT HEAD
FLACHKOPF
TÊTE PLATE
CABEZA PLANA



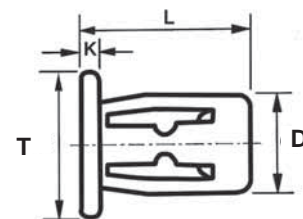
PB




JACKFIX

TESTA TONDA

FLAT HEAD
FLACHKOPF
TÊTE PLATE
CABEZA PLANA



| CODICE CODE |  | GRIP | D | ∅ foro/hole | T | K | L |
|-------------------------------------|---|--------------------------------------|------|----------------|------|-----|----------------------|
| 86JFM04-C 86JFM04-L | M4 | 0,4 - 4,7 4,7 - 9,5 | 8,1 | 8,2 | 11,9 | 1,8 | 16,6 21,4 |
| 86JFM05-C 86JFM05-L | M5 | 0,4 - 4,7 4,7 - 9,5 | 9,7 | 9,8 | 13,5 | 1,8 | 18,2 22,6 |
| 86JFM06-C 86JFM06-M 86JFM06-L | M6 | 0,4 - 4,7 4,7 - 9,5 9,5 - 12,7 | 11,2 | 11,3 | 15,9 | 1,8 | 18,6 23,4 27,8 |