

2

10.32

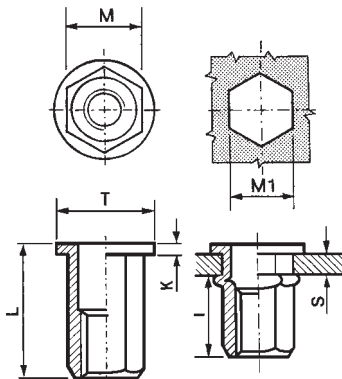
ACCIAIO Z. B. CROMO III
 STEEL ZINC PLATED Cr III
 STAHL VERZINKT Cr III
 ACIER ZINGUÉ Cr III
 ACERO CINCADO Cr III



INSERTI FILETTATI ESAGONALI HEXAGONAL THREADED INSERTS BLINDNIETMUTTERN SECHSKANTSCHAFT INSERTS FILETÉS HEXAGONAUX TUERCAS REMACHABLES HEXAGONALES

ITTE

TESTA TONDA

FLAT HEAD
 FLACHKOPF
 TÊTE CYLINDRIQUE
 CABEZA PLANA

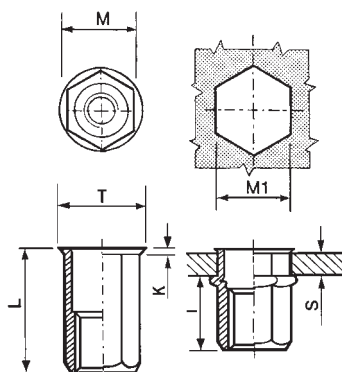




CODICE CODE		S	M +/-0,07/+0,1	M1 +0,1/-0	T +/-0,3	K +/-0,15	L +/-0,3	I ~	
									Nm
85ACITTEM04C	M4	0,5 - 2,0	5,9	6	9	0,8	11	6,5	5
85ACITTEM04L		2,0 - 5,0							
85ACITTEM05C	M5	0,5 - 3,0	6,9	7	10	1	14	8	8,5
85ACITTEM05L		3,0 - 6,0							
85ACITTEM06C	M6	0,5 - 3,0	8,9	9	13	1,2	16	9,5	15
85ACITTEM06L		3,0 - 5,0							
85ACITTEM08C	M8	1,0 - 3,5	10,9	11	16	1,5	17	9,5	26
85ACITTEM08L		3,5 - 6,0							
85ACITTEM10C12	M10	1,0 - 3,5	11,9	12	18	1,7	21	13,5	50
85ACITTEM10C13		1,0 - 3,5							
85ACITTEM10L13		3,5 - 6,5							
85ACITTEM12C15	M12	1,0 - 3,5	14,9	15	19	2	24,3	16	80
85ACITTEM12C16		2,0 - 5,0							

IER

TESTA RIDOTTA

REDUCED COUNTERSUNK HEAD
 KLEINER SENKKOPF
 TÊTE RÉDUITE
 CABEZA REDUCIDA



CODICE CODE		S	M +/-0,07/+0,1	M1 +0,1/-0	T +/-0,3	K +/-0,15	L +/-0,3	I ~	
									Nm
85ACIERM03C	M3	0,5 - 1,5	4,9	5	6	0,45	8,5	5	1
85ACIERM04C	M4	0,5 - 2,5	5,9	6	7	0,5	11	6,7	3
85ACIERM04L		2,5 - 5,0							
85ACIERM05C	M5	0,5 - 3,0	6,9	7	8	0,5	14,5	9	6
85ACIERM05L		3,0 - 5,0							
85ACIERM06C	M6	1,0 - 3,5	8,9	9	10	0,6	16	10	11
85ACIERM06L		3,5 - 6,0							
85ACIERM08C	M8	1,0 - 4,0	10,9	11	12	0,65	18	11,5	20
85ACIERM08L		4,0 - 6,0							
85ACIERM10C12	M10	0,5 - 3,5	11,9	12	14,5	1	19	12,5	32
85ACIERM10C13		1,0 - 3,5							
85ACIERM10L13		3,5 - 6,0							
85ACIERM12C15	M12	1,0 - 4,0	14,9	15	17,5	1,1	22,5	-	50
85ACIERM12C16		1,0 - 5,0							
85ACIERM12L16		5,0 - 7,5							