

2

ACCIAIO INOX
STAINLESS STEEL
EDELSTAHL
ACIER INOX
INOX

A2

INSERTI FILETTATI SEMIESAGONALI SEMI-HEXAGONAL THREADED INSERTS BLINDNIETMUTTERN TEILSECHSKANT INSERTS FILETÉS SEMI-HEXAGONAUX TUERCAS REMACHABLES SEMI-HEXAGONALES

ITTSE

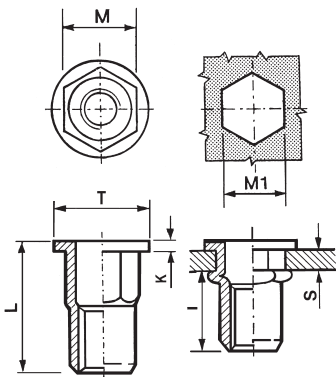
TESTA TONDA



FLAT HEAD

FLACHKOPF

TÊTE CYLINDRIQUE

CABEZA PLANA



CODICE CODE		S GRIP	M <small>+0,07/-0,1</small>	M1 <small>+0,1/-0</small>	T <small>+/-0,5</small>	K <small>+/-0,15</small>	L <small>+/-0,5</small>	I ~	
									Nm
85IXITTSEM03C 85IXITTSEM03L	M3	0,3 - 1,8 1,8 - 3,0	4,9	5	8	0,75	9 10	5,5	2
85IXITTSEM04C 85IXITTSEM04L	M4	0,5 - 2,0 2,0 - 4,0	5,9	6	9	0,8 0,75	11 12,5	7,2 6	5
85IXITTSEM05C 85IXITTSEM05L	M5	0,5 - 2,5 2,0 - 4,0	6,9	7	10	1	12 15,5	7,5 8	8,5
85IXITTSEM06C 85IXITTSEM06L	M6	0,5 - 3,0 3,0 - 6,0	8,9	9	12,7 13	1,3 1,5	15,5 19	9	15
85IXITTSEM08C 85IXITTSEM08L	M8	1,0 - 3,5 3,0 - 5,5	10,9	11	16	1,5	18 20	10	26
85IXITTSEM10C12 85IXITTSEM10L12	M10	0,8 - 3,5	11,9	12	16	1,7	19	10,5	50
85IXITTSEM10C13 85IXITTSEM10L13		3,5 - 6,0	11,9	12	16	1,7	22	10,5	
		1,0 - 3,5	12,9	13	18	1,7	21	13,2	
		3,0 - 5,0	12,9	13	17	2	24	14,5	
85IXITTSEM12C16 85IXITTSEM12L16	M12	2,0 - 4,0 3,5 - 7,0	15,9	16	23	2	28 29	16,5	80

IERSE

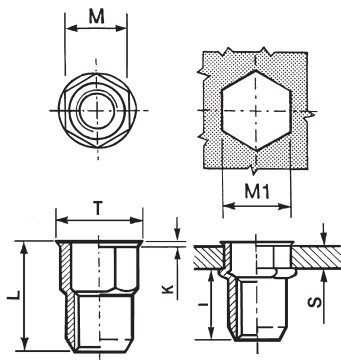
TESTA RIDOTTA

REDUCED COUNTERSUNK HEAD



KLEINER SENKKOPF

TÊTE RÉDUITE

CABEZA REDUCIDA



* K dopo la posa
K after setting

CODICE CODE		S GRIP	M <small>+0,07/-0,1</small>	M1 <small>+0,1/-0</small>	T <small>+/-0,5</small>	K* <small>+/-0,15</small>	L <small>+/-0,5</small>	I ~	
									Nm
85XIERSEM03C 85XIERSEM03L	M3	0,3 - 1,5 1,5 - 2,5	4,9	5	6	0,5	9 11	5,5	1
85XIERSEM04C 85XIERSEM04L	M4	0,5 - 2,0 2,0 - 3,0	5,9	6	7	0,5	12 14	7,5 6	3
85XIERSEM05C 85XIERSEM05L	M5	0,5 - 2,5 2,5 - 4,0	6,9	7	8	0,5	13 14,5	8 6,8	6
85XIERSEM06C 85XIERSEM06L	M6	0,5 - 3,0 3,0 - 5,5	8,9	9	10	0,6	16 18	10,7 13	11
85XIERSEM08C 85XIERSEM08L	M8	1,0 - 3,5 3,5 - 5,5	10,9	11	12	0,65	17,5 19,5	10 14	20
85XIERSEM10C12 85XIERSEM10L12	M10	0,8 - 3,0	11,9	12	13,5	0,8	18,5	11,2	32
85XIERSEM10C13 85XIERSEM10L13		2,0 - 4,5	11,9	12	13,5	0,8	19,5	11,2	
		1,0 - 4,0	12,9	13	14,5	0,75	21	13	
		3,5 - 6,0	12,9	13	14,5	0,75	23	15	
85XIERSEM12C16 85XIERSEM12L16	M12	1,0 - 4,0 4,0 - 6,0	15,9	16	17,5	0,8	24 27	16 19	50