

INSERTI FILETTATI SPECIALI

SPECIAL THREADED INSERTS

SONDERANFERTIGUNGEN


INSERTS FILETÉS SPÉCIAUX

INSERTOS ROSCADOS ESPECIALES

ACCIAIO Z. B. CROMO III
STEEL ZINC PLATED Cr III
STAHL VERZINKT Cr III
ACIER ZINGUÉ Cr III
ACERO CINCADO Cr III

2

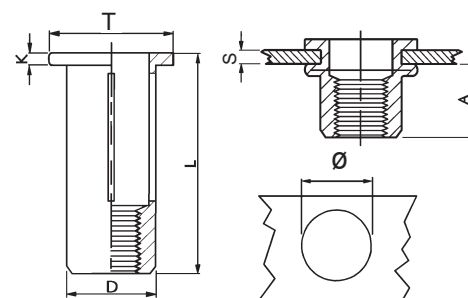
| INFORMAZIONI TECNICHE TECHNICAL INFORMATION | MISURA FILETTO THREAD SIZE | | | | |
|---|-------------------------------|------|------|------|------|
| | M4 | M5 | M6 | M8 | M10 |
| COPPIA DI SERRAGGIO MASSIMA (Nm) MAX TIGHTENING TORQUE (Nm) | 4.0 | 11.8 | 12 | 21 | 30 |
| CARICO MASSIMO DI TRAZIONE SUL FILETTO (Kg) MAX PULL-OUT FORCE (Kg) | 500 | 1000 | 2000 | 2600 | 3000 |
| VALORI AL TAGLIO (Kg) SHEAR FORCE (Kg) | 160 | 230 | 300 | 400 | 500 |

| CODICE CODE |  | S GRIP | ∅ foro/hole | D MAX | T | K | L | A |
|-----------------|---|------------|----------------|----------|------|------|------|------|
| 85ACSLOTTEDM04 | M4 | 0,5 - 3,8 | 6,13 - 6,25 | 6,12 | 11,1 | 0,96 | 17,6 | 8,6 |
| 85ACSLOTTEDM04L | | 3,8 - 6,8 | | | | | 20,8 | |
| 85ACSLOTTEDM05 | M5 | 0,5 - 4,4 | 7,48 - 7,62 | 7,47 | 12,7 | 0,96 | 22 | 9,9 |
| 85ACSLOTTEDM05L | | 4,4 - 8,1 | | | | | 24,8 | |
| 85ACSLOTTEDM06 | M6 | 0,5 - 7,1 | 8,80 - 8,93 | 8,79 | 15,9 | 1,5 | 27,3 | 12,8 |
| 85ACSLOTTEDM06L | | 7,1 - 12,7 | | | | | 32,8 | |
| 85ACSLOTTEDM08 | M8 | 0,5 - 7,1 | 11,11 - 11,50 | 11,1 | 19 | 1,6 | 30,5 | 14,5 |
| 85ACSLOTTEDM08L | | 7,1 - 12,7 | | | | | 36,5 | |
| 85ACSLOTTEDM10 | M10 | 0,5 - 7,1 | 13,07 - 13,26 | 13,6 | 22,2 | 2,2 | 33,2 | 15,8 |
| 85ACSLOTTEDM10L | | 7,1 - 12,7 | | | | | 38,7 | |

SLOTTED

TESTA TONDA

FLAT HEAD
FLACHKOPF
TÊTE PLATE
CABEZA PLANA

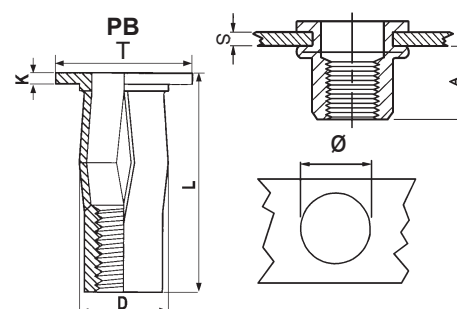



SLOTTED

PRE-BULBED

TESTA TONDA

FLAT HEAD
FLACHKOPF
TÊTE PLATE
CABEZA PLANA



| CODICE CODE |  | S GRIP | ∅ foro/hole | D MAX | T | K | L | A |
|-------------------|---|------------|----------------|----------|------|-----|------|------|
| 85ACSLOTTEDM06PB | M6 | 0,5 - 7,1 | 10,00 - 10,15 | 9,8 | 15,9 | 1,5 | 25 | 13,2 |
| 85ACSLOTTEDM06LPB | | 7,1 - 12,7 | | | | | 31 | |
| 85ACSLOTTEDM08PB | M8 | 0,5 - 7,1 | 12,7 - 12,85 | 12,57 | 19 | 1,6 | 29 | 19,7 |
| 85ACSLOTTEDM08LPB | | 7,1 - 12,7 | | | | | 35 | |
| 85ACSLOTTEDM10PB | M10 | 0,5 - 7,1 | 15,09 - 15,24 | 14,9 | 22,7 | 2,4 | 33,7 | 19,7 |