



INSERTI FILETTATI ESAGONALI
HEXAGONAL THREADED INSERTS
BLINDNIETMUTTERN SECHSKANTSCHAFT
INSERTS FILETÉS HEXAGONAUX
TUERCAS REMACHABLES HEXAGONALES

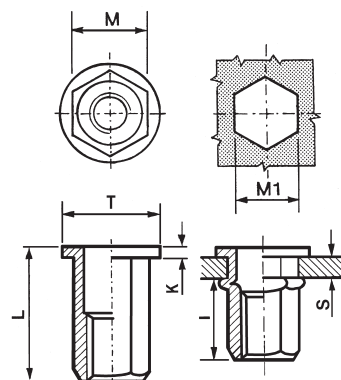
ACCIAIO Z. B. CROMO III
 STEEL ZINC PLATED Cr III
 STAHL VERZINKT Cr III
 ACIER ZINGUÉ Cr III
 ACERO CINCADO Cr III



2

CODICE CODE		S GRIP	M +0,07/-0,1	M1 +0,1/-0	T +/-0,5	K +/-0,15	L +/-0,5	I ~	
									Nm
85ACITTEM04C	M4	0,5 - 2,0	5,9	6	9	0,8	11	6,5	5
85ACITTEM04L		2,0 - 4,0							
85ACITTEM05C	M5	0,5 - 3,0	6,9	7	10	1	14	8	8,5
85ACITTEM05L		3,0 - 6,0							
85ACITTEM06C	M6	0,5 - 3,0	8,9	9	13	1,2	16	9,5	15
85ACITTEM06L		3,0 - 5,0							
85ACITTEM08C	M8	1,0 - 3,5	10,9	11	16	1,5	17	9,5	26
85ACITTEM08L		3,5 - 6,0							
85ACITTEM10C12	M10	1,0 - 3,5	11,9	12	18	1,7	21	13,5	50
85ACITTEM10C13		1,0 - 3,5							
85ACITTEM10L13		3,5 - 6,5							
85ACITTEM12C15	M12	1,0 - 3,5	14,9	15	19	2	24,3	16	80
85ACITTEM12C16		2,0 - 5,0							

ITTE

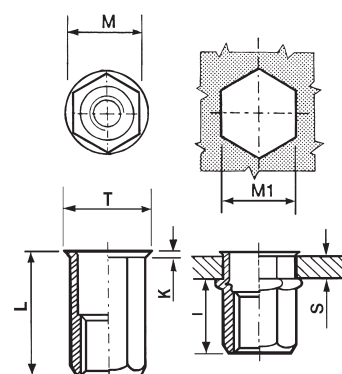
TESTA TONDA
 FLAT HEAD
 FLACHKOPF
 TÊTE CYLINDRIQUE
 CABEZA PLANA



CODICE CODE		S GRIP	M +0,07/-0,1	M1 +0,1/-0	T +/-0,5	K* +/-0,15	L +/-0,5	I ~	
									Nm
85ACIERM03C	M3	0,5 - 1,5	4,9	5	6	0,45	8,5	5	1
85ACIERM03L		1,5 - 3,0							
85ACIERM04C	M4	0,5 - 2,5	5,9	6	7	0,5	11	6,7	3
85ACIERM04L		2,5 - 5,0							
85ACIERM05C	M5	0,5 - 3,0	6,9	7	8	0,5	14,5	9	6
85ACIERM05L		3,0 - 5,0							
85ACIERM06C	M6	1,0 - 3,5	8,9	9	10	0,6	16	10	11
85ACIERM06L		3,5 - 6,0							
85ACIERM08C	M8	1,0 - 4,0	10,9	11	12	0,65	18	11,5	20
85ACIERM08L		4,0 - 6,0							
85ACIERM10C12	M10	0,5 - 3,5	11,9	12	14,5	1	19	12,5	32
85ACIERM10C13		1,0 - 3,5							
85ACIERM10L13		3,5 - 6,0							
85ACIERM12C15	M12	1,0 - 4,0	14,9	15	17,5	1,1	22,5	-	50
85ACIERM12C16		1,0 - 5,0							
85ACIERM12L16		5,0 - 7,5							

IER

TESTA RIDOTTA
 REDUCED COUNTERSUNK HEAD
 KLEINER SENKKOPF
 TÊTE RÉDUITE
 CABEZA REDUCIDA



* K dopo la posa
 K after setting