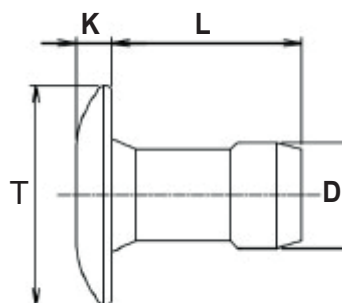


1

RIVETTI IN CARTUCCIA ACCIAIO ZINCATO TESTA TONDA

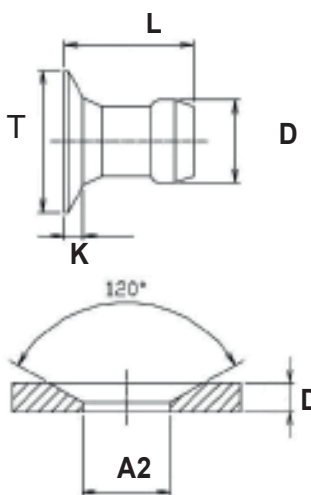
SPEED RIVETS STEEL ZINC PLATED DOME HEAD

BV AOZ - TT



D	L max	T	K max	∅ foro/hole		CODICE code			PZ. CARTUCCIA PCS. CARTRIDGE							
3,2	3,7	6,0 - 6,3	0,96	3,26 - 3,34		1,0 - 1,9	1800 N	1100 N	01AOZBV32038TT							
	4,37					1,2 - 2,4			01AOZBV32043TT							
	5,39					2,2 - 3,4			01AOZBV32053TT							
	6,41					3,2 - 4,4			01AOZBV32063TT							
	7,42					4,2 - 5,4			01AOZBV32073TT							
	8,44					5,2 - 6,4			01AOZBV32083TT							
	9,45					6,2 - 7,5			01AOZBV32093TT							
4,0	4,91	7,7 - 8,0	1,05	3,97 - 4,04		1,6 - 2,9	2800 N	1600 N	01AOZBV40049TT							
	5,41					2,2 - 3,4			01AOZBV40054TT							
	5,92					2,7 - 3,9			01AOZBV40059TT							
	6,94					3,7 - 4,9			01AOZBV40069TT							
	7,97					4,7 - 5,9			01AOZBV40079TT							
	8,95					5,7 - 6,9			01AOZBV40089TT							
	4,8					5,39			9,2 - 9,5	1,2	4,85 - 4,93		1,7 - 3,3	3700 N	2200 N	01AOZBV48054TT
6,1		2,1 - 3,9	01AOZBV48061TT													
7,37		3,7 - 5,2	01AOZBV48073TT													
8,64		5,0 - 6,4	01AOZBV48086TT													
9,91		6,3 - 7,7	01AOZBV48099TT													
11,18		7,5 - 9,0	01AOZBV48111TT													
12,45		8,8 - 10,3	01AOZBV48124TT													
13,45		10,0 - 11,0	01AOZBV48134TT													
6,0		6,43	11,2 - 11,5	1,3	5,98 - 6,06		2,5 - 3,4	4220 N					2580 N			01AOZBV60064TT
		6,93					2,66 - 3,94									01AOZBV60069TT
	7,94	3,68 - 4,95					01AOZBV60079TT									
	8,96	4,70 - 5,95					01AOZBV60089TT									
	9,98	5,71 - 6,98					01AOZBV60100TT									
	10,99	6,73 - 7,99					01AOZBV60110TT									

BV AOZ - TS



RIVETTI IN CARTUCCIA ACCIAIO ZINCATO TESTA SVASATA

SPEED RIVETS STEEL ZINC PLATED COUNTERSUNK HEAD

D	L max	T	K max	∅ foro/hole		CODICE code			PZ. CARTUCCIA PCS. CARTRIDGE
3,2	4,1	5,15 - 5,4	0,76	D2: 0,75 - 0,79 A2: 3,26 - 3,34		1,3 - 2,0	1600 N	900 N	01AOZBV32043TS
	4,77			1,6 - 2,7		01AOZBV32048TS			
	5,79			2,6 - 3,8		01AOZBV32058TS			
	6,81			3,6 - 4,8		01AOZBV32068TS			
	7,82			4,6 - 5,8		01AOZBV32078TS			
	8,84			5,6 - 6,8		01AOZBV32088TS			
	4,0			5,2		6,1 - 6,9			1,05
5,7		2,2 - 3,4	01AOZBV40057TS						
6,2		2,7 - 3,9	01AOZBV40062TS						
7,2		3,7 - 4,9	01AOZBV40072TS						
8,2		4,7 - 5,9	01AOZBV40082TS						
9,2		5,7 - 6,9	01AOZBV40092TS						

Disponibili su richiesta nella versione in nero.
Available also anodized black.