

ACCIAIO INOX - A2 / A4
 STAINLESS STEEL - A2 / A4
 EDELSTAHL - A2 / A4
 ACIER INOX - A2 / A4
 INOX A2 / A4

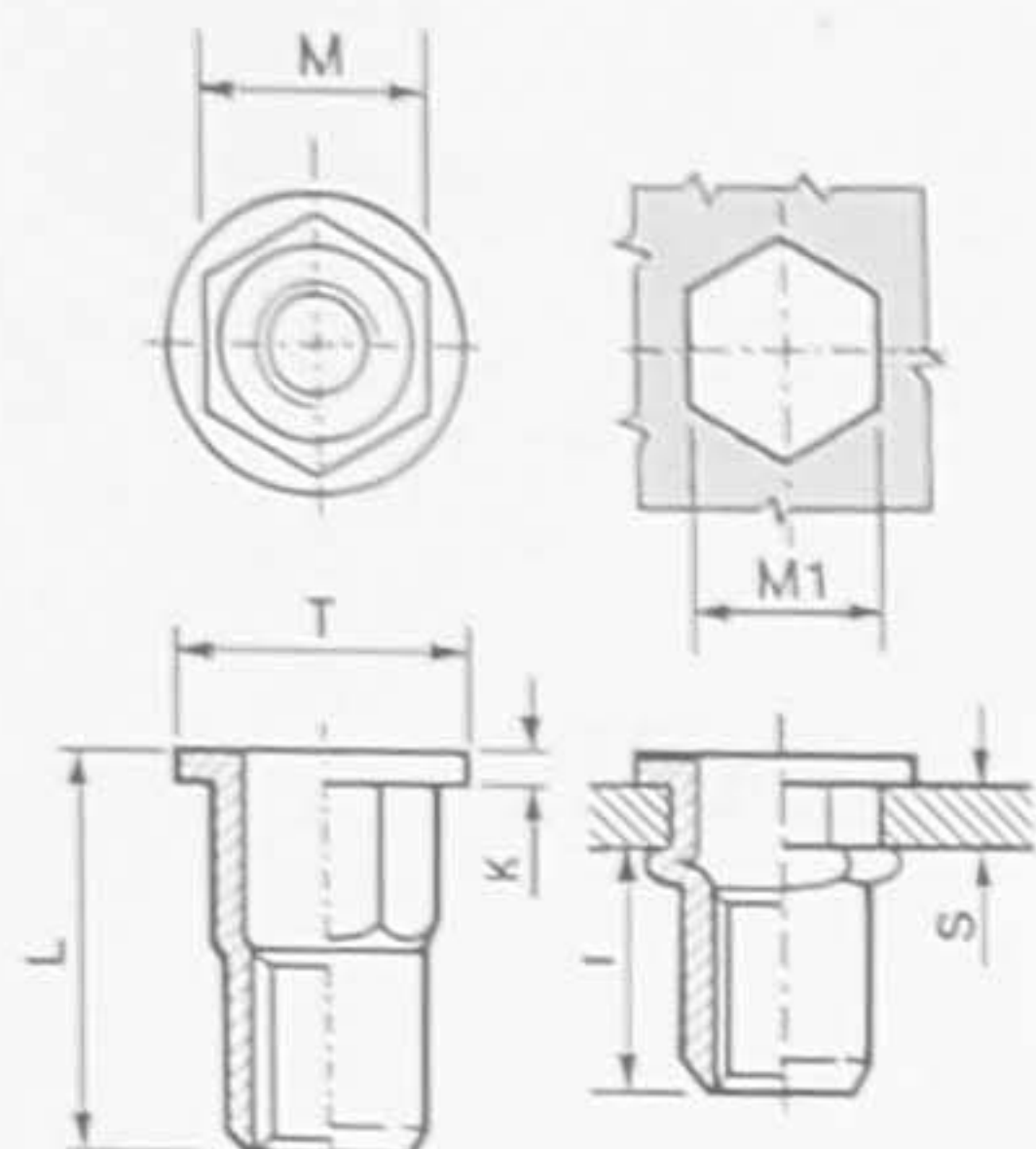
INSERTI FILETTATI SEMIESAGONALI


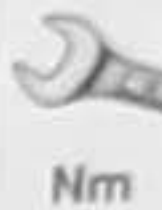
SEMI-HEXAGONAL THREADED INSERTS
 - BLINDNIETMUTTERN TEILSECHSKANT
 INSERTS FILETÉS SEMI-HEXAGONAUX
 TUERCAS REMACHABLES SEMI-HEXAGONALES

ITTSE

TESTA TONDA

FLAT HEAD
 FLACHKOPF
 TÊTE CYLINDRIQUE
 CABEZA PLANA

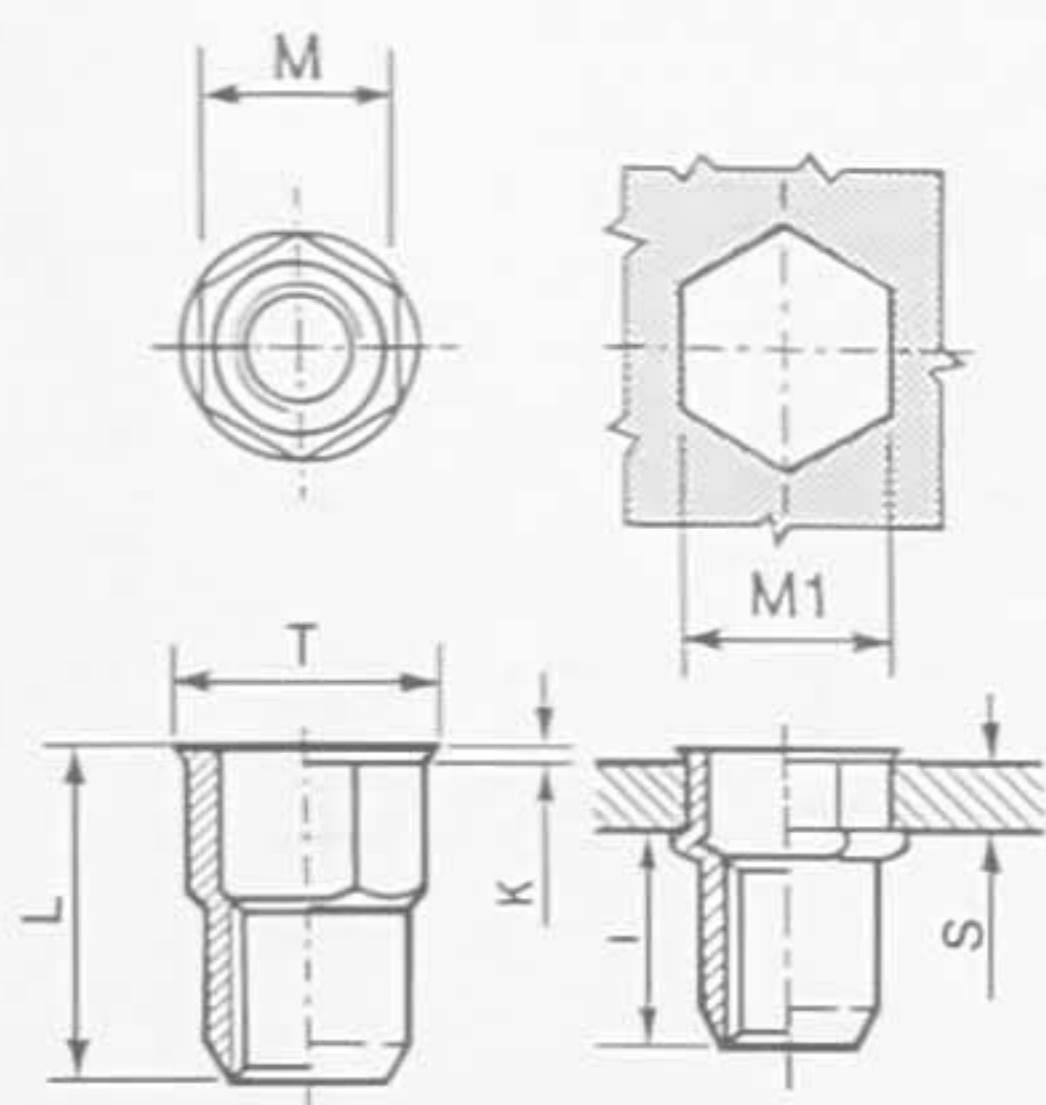


| CODICE CODE |  | S | M +0,07 0,1 | M1 | T +/- 0,3 | K +/- 0,15 | L +/- 0,3 | I ~ |  Nm |
|--|---|--|------------------------------|----------------------|----------------------|------------------------|----------------------|------------------------------|--|
| 85IXITTSEM03C 85IXITTSEM03L | M3 | 0,3 - 1,8 1,8 - 3,0 | 4,9 | 5 | 8 | 0,75 | 9 10 | 5,5 | 2 |
| 85IXITTSEM04C 85IXITTSEM04L | M4 | 0,5 - 2,0 2,5 - 4,0 | 5,9 | 6 | 8,7 9 | 0,8 0,75 | 11 12,5 | 7,2 6 | 5 |
| 85IXITTSEM05C 85IXITTSEM05L | M5 | 0,5 - 2,5 2,0 - 4,0 | 6,9 | 7 | 10 10 | 1 | 12 15 | 7,5 8 | 8,5 |
| 85IXITTSEM06C 85IXITTSEM06L | M6 | 0,5 - 3,0 3,5 - 6,0 | 8,9 | 9 | 12,7 13 | 1,3 1,5 | 15,5 19 | 9 | 15 |
| 85IXITTSEM08C 85IXITTSEM08L | M8 | 1,0 - 3,5 3,0 - 5,5 | 10,9 | 11 | 16 16 | 1,5 | 18 20 | 10 | 26 |
| 85IXITTSEM10C12 85IXITTSEM10L12 85IXITTSEM10C13 85IXITTSEM10L13 | M10 | 0,8 - 3,5 3,5 - 6,0 1,0 - 3,5 3,0 - 6,0 | 11,9 11,9 12,9 12,9 | 12 12 13 13 | 16 16 18 19 | 1,7 1,7 1,7 2 | 19 22 21 26 | 10,5 10,5 13,2 14,5 | 50 |
| 85IXITTSEM12C16 85IXITTSEM12L16 | M12 | 1,0 - 4,0 3,5 - 7,0 | 15,9 | 16 | 23 | 2 | 26 29 | 16,5 | 80 |

IERSE

TESTA RIDOTTA

REDUCED COUNTERSUNK HEAD
 KLEINER SENKKOPF
 TÊTE RÉDUITE
 CABEZA REDUCIDA



| | | | | | | | | | |
|--|-----|--|------------------------------|----------------------|----------------------------|--------------------------|------------------------|----------------------------|----|
| 85XIERSEM03C 85XIERSEM03L | M3 | 0,3 - 1,5 1,5 - 2,5 | 4,9 | 5 | 5,6 | 0,35 | 9 10 | 5,5 | 1 |
| 85XIERSEM04C 85XIERSEM04L | M4 | 0,5 - 2,0 2,5 - 3,5 | 5,9 | 6 | 7 7 | 0,5 0,5 | 12 12,5 | 7,5 6 | 3 |
| 85XIERSEM05C 85XIERSEM05L | M5 | 0,5 - 2,5 2,5 - 4,5 | 6,9 | 7 | 8 8 | 0,5 0,5 | 13 13 | 8 6,8 | 6 |
| 85XIERSEM06C 85XIERSEM06L | M6 | 0,5 - 3,0 3,0 - 5,5 | 8,9 | 9 | 10 | 0,6 | 16 18 | 9,2 11 | 11 |
| 85XIERSEM08C 85XIERSEM08L | M8 | 1,0 - 3,5 3,0 - 6,0 | 10,9 | 11 | 12 12 | 0,6 0,5 | 17,5 19,5 | 10 | 20 |
| 85XIERSEM10C12 85XIERSEM10L12 85XIERSEM10C13 85XIERSEM10L13 | M10 | 0,8 - 3,0 2,0 - 4,5 1,0 - 4,5 3,0 - 6,0 | 11,9 11,9 12,9 12,9 | 12 12 13 13 | 13,5 13,5 14,5 14 | 0,8 0,8 0,7 0,5 | 18 19,5 21 23 | 11,2 11,2 13 13,3 | 32 |
| 85XIERSEM12C16 85XIERSEM12L16 | M12 | 1,0 - 4,0 3,5 - 7,5 | 15,9 | 16 | 17,2 | 0,6 | 24 27,5 | 16 | 50 |