

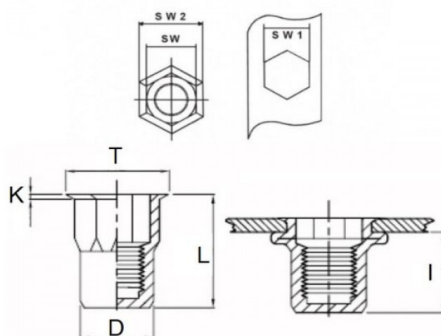
INSERTI FILETTATI SEMIESAGONALI CIECHI - TESTA RIDOTTA

SEMI-HEXAGONAL THREADED INSERTS CLOSED END TYPE - REDUCED COUNTERSUNK H.



INSERTS FILETÉS SEMI-HEXAGONAUX BORGNES - TÊTE RÉDUITE

BLINDNIETMUTTERN TEILSECHSKANT GESCHLOSSEN - KLEINER SENKKOPF

TUERCAS REMACHABLES SEMI-HEXAGONALES CIEGAS - CABEZA REDUCIDA



K after setting

	GRIP	SW1 +0,01/-0	SW +0,07/-0,1	T +/-0,5	K +/-0,15	L +/-0,5	I	 Nm
M3	0.5 - 1.5	5	4,9	6	0.5	13	8,5	1

MATERIALE / MATERIAL: ACCIAIO ZINCATO / ZINC PLATED STEEL

 COPPIA DI SERRAGGIO MASSIMA (Nm) 1	 CARICO DI TRAZIONE SUL FILETTO (N) 3900	 TENUTA ALLA COPPIA DIRETTA (Nm) 0,4	 VALORI AL TAGLIO (N) 900
---	--	--	---

Disegno di proprietà della Fixi S.r.l. - Non può essere copiato, riprodotto o comunicato a terze persone senza autorizzazione.
Drawing owned by Fixi S.r.l.- It cannot be copied, reproduced or communicated to third parties without permission.

Disegnato da / Designed by: Ufficio Tecnico
Ufficio Tecnico / Tech Office: tech@fixi.it

12/06/2024

CODICE PRODOTTO / PART NUMBER

85ACIERSECM03C

FIXI®

FIXI s.r.l. Via Bellardi 40/A
10146 - Torino (Italy)
www.fixi.it - info@fixi.it