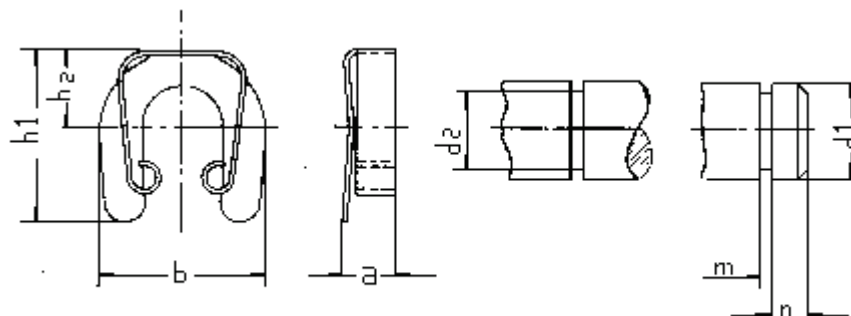


Fermagli di Sicurezza
Safety fittings



∅ perno	b	h1	h2	a	Forza assiale	d1 h11	d2 h11	m + 0,1	n + 0,1	Codice
6	10,6	11,1	5,1	3,35	400	6	5	0,74	2,26	FX70419
8	13,5	14,2	6,2	4,00	500	8	6	0,94	2,56	FX70308
10	17,0	18,0	8,0	5,30	750	10	8	1,05	3,45	FX70420
12	20,0	21,3	9,3	5,80	1.250	12	9	1,15	3,85	FX70320

- Tolleranza generale $\pm 0,3$
- Albero in acciaio con $R = 60/70$ Kg/mm²
- Materiale: acciaio per molle
- Trattamento fosfatizzazione/Dacromet

- General tolerance $\pm 0,3$
- Shafts made of steel $R = 60/70$ Kg/mm²
- Material: spring steel
- Surface coating: phosphated/Dacromet

- Generaltoleranz $\pm 0,3$
- Wellen aus Stahl $R = 60/70$ Kg/mm²
- Werkstoff: Federbandstahl
- Oberflächenschutz: phosphatiert/Dacromet