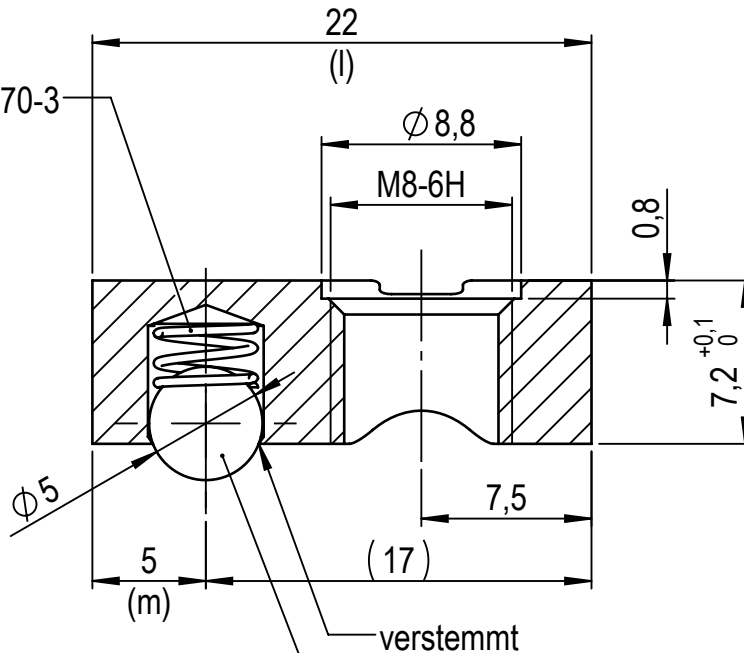
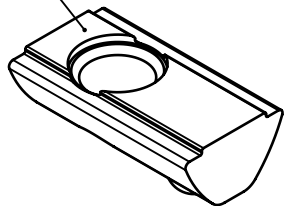
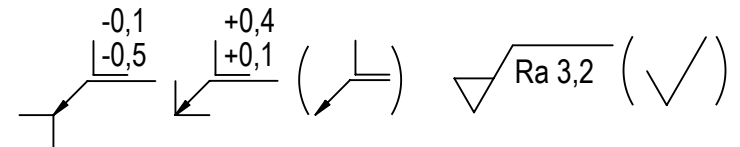
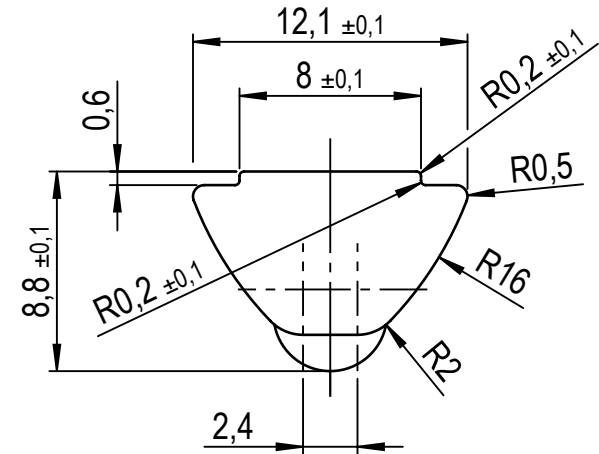


Material: 1.4310 / DIN EN 10270-3



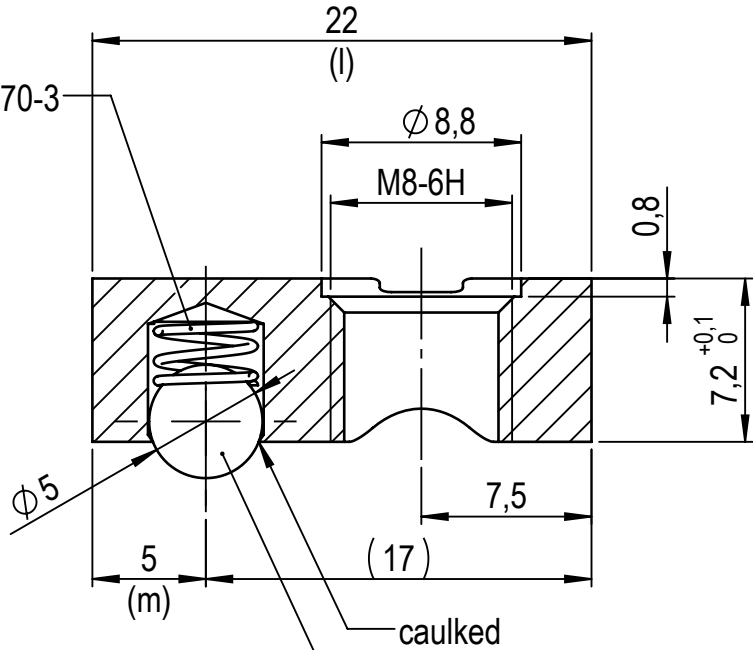
Material: Edelstahl / Stainless steel A2

Material: Edelstahl / Stainless steel
Festigkeitsklasse / Property class A2-70



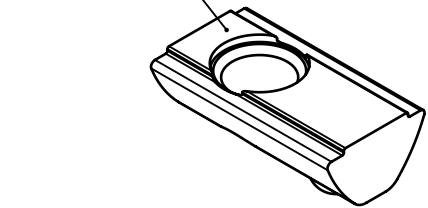
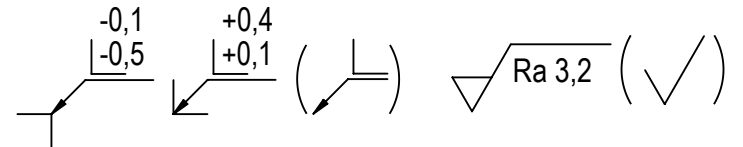
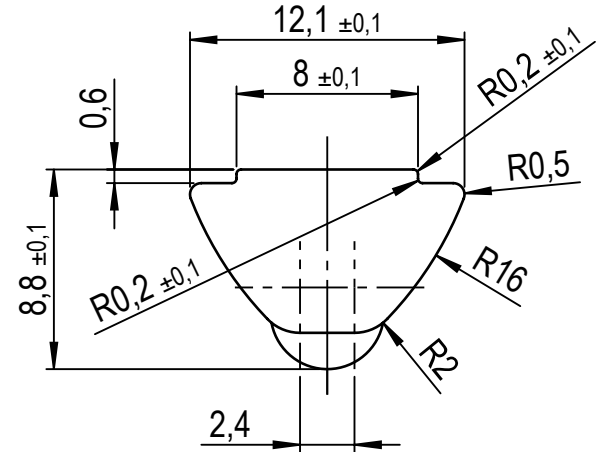
	Tolerierungsgrundsatz ISO 8015	Allgemeintoleranz ISO 2768 — mK	Material	Maßstab 3:1				
	Oberfläche ISO 21920	Maßtolerierung ISO 14405-1		 DIN ISO 5456				
Kanten ISO 13715	Winkeltolerierung ISO 14405-3	Zeichnung Nr. S20523-125247	Index	Artikel Nr.				
Oberfläche		Benennung Nutenstein, Edelstahl GN 50i-8M8-V-NB; Kundenprofil; l = 22; m = 5						
<p style="font-size: 2em; opacity: 0.5; transform: rotate(-15deg);">Nur zur Anfrage</p>		Gez.	27.08.24	Name drit				
		Freig.	28.11.24	jweb				
		Kundenref.	16004581 / 1480727 A		Kunde 400106			
Index	Änderung	Datum	Name	Freig.	28.11.24	jweb	Gewicht 9 g	A4


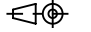
Material: 1.4310 / DIN EN 10270-3



Material: Edelstahl / Stainless steel A2

Material: Edelstahl / Stainless steel
Festigkeitsklasse / Property class A2-70



		Tolerance principle ISO 8015	General tolerances ISO 2768 — mK	Material	Scale 3:1			
		Surface texture ISO 21920	Dimensional tolerance ISO 14405-1		 DIN ISO 5456			
Finish		Edges ISO 13715	Angular sizes ISO 14405-3	Drawing No. S20523-125247	Index Part No.			
<h1>Only for inquiry</h1>				Description T-Nut, stainless steel GN 50i-8M8-V-NB; customer profile; l = 22; m = 5				
				Date	Name	Customer ref. 16004581 / 1480727 A		
				Draf.	27.08.24	drit	Customer 400106	
				Appr.	28.11.24	jweb	Weight	9 g
Index	Revision	Date	Name	Appr.	A4			