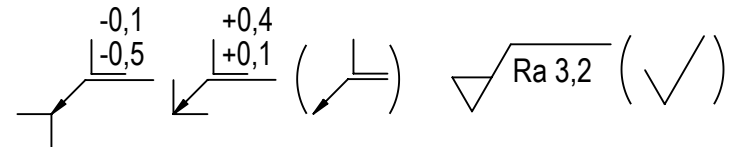
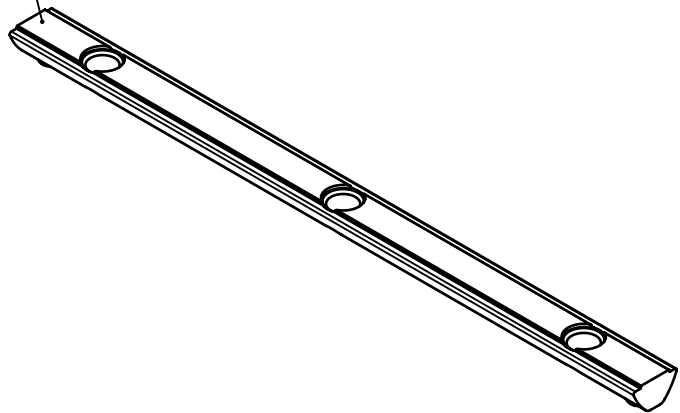
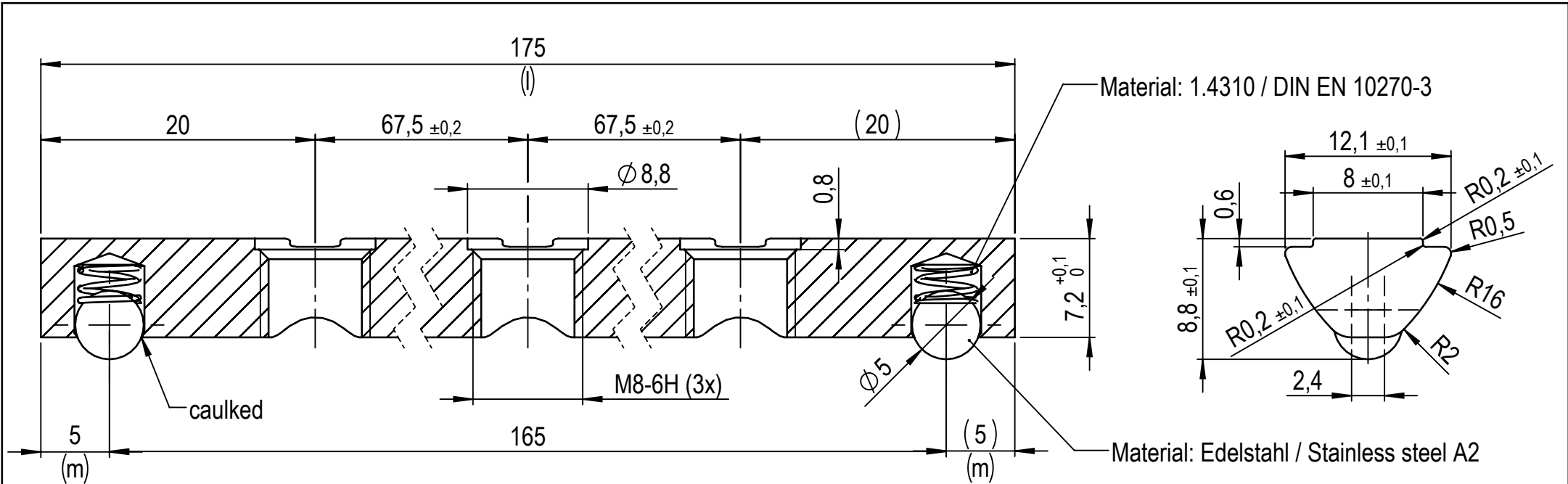


Material: 1.0044 / S275JR  
 Oberfläche: verzinkt 8-12 µm, blau passiviert

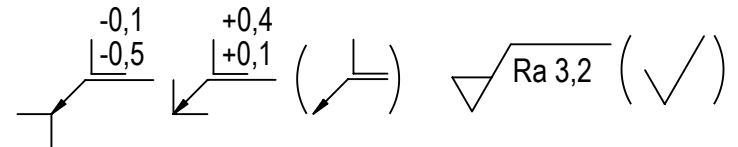
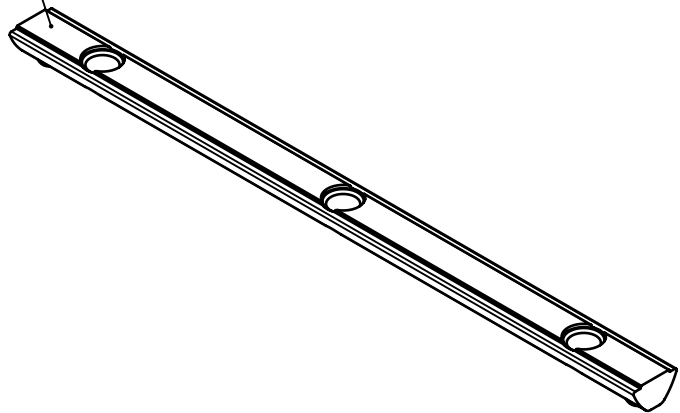


	Tolerierungsgrundsatz ISO 8015	Allgemeintoleranz ISO 2768 — mK	Material	Maßstab <b>5:2</b>
	Oberfläche ISO 21920	Maßtolerierung ISO 14405-1		 DIN ISO 5456
Kanten ISO 13715	Winkeltolerierung ISO 14405-3		Zeichnung Nr. <b>S20522-125240</b>	Index Artikel Nr.
Oberfläche			Benennung <b>Nutenstein</b> GN 50i-8M8-V-SZ; Kundenprofil; l = 175; m = 5	
Index			Datum 28.11.24	Name jweb
Änderung			Kundenref. 16900102 / 1264792 B	Kunde 400106
Datum			Gez. 28.11.24	Gewicht 80 g
Name			Freig. 28.11.24	A4

**Nur zur Anfrage**



Material: 1.0044 / S275JR  
 Finish: zinc plated 8-12 µm, blue passivated



		Tolerance principle ISO 8015		General tolerances ISO 2768 — mK		Material		Scale <b>5:2</b>			
		Surface texture ISO 21920		Dimensional tolerance ISO 14405-1				 DIN ISO 5456			
		Edges ISO 13715		Angular sizes ISO 14405-3		Drawing No. S20522-125240		Index Part No.			
Finish						Description <b>T-Nut</b> GN 50i-8M8-V-SZ; customer profile; l = 175; m = 5					
						Date 28.11.24		Name jweb		Customer ref. 16900102 / 1264792 B	
						Draf. 28.11.24		jweb		Customer 400106	
Index		Revision		Date		Name		Appr. 28.11.24		Weight 80 g	
										A4	

**Only for inquiry**