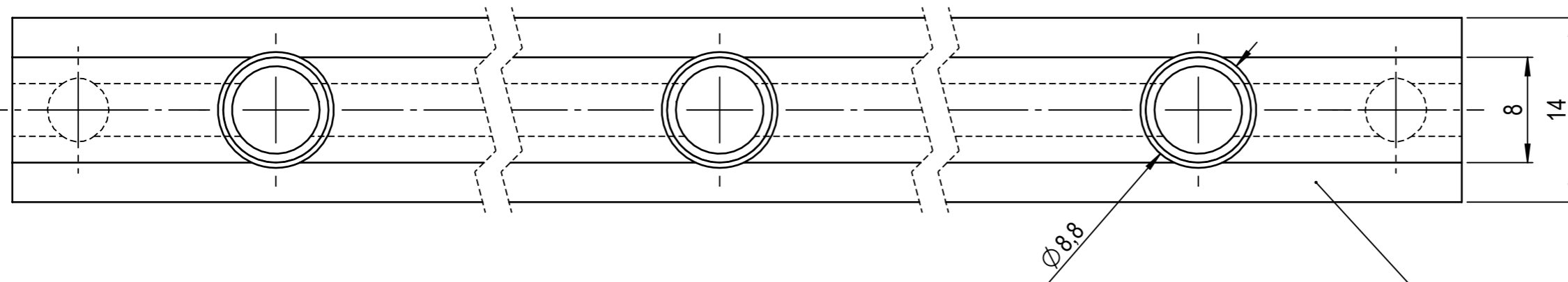
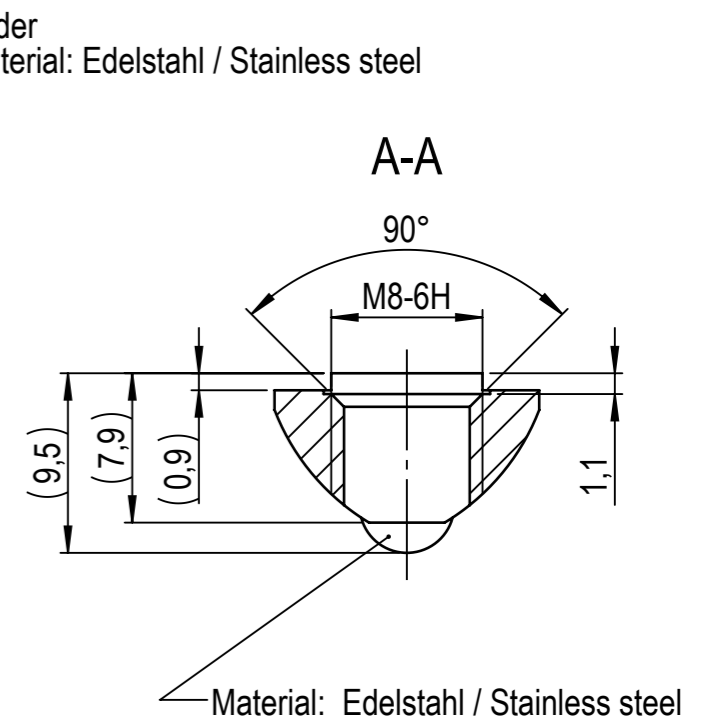
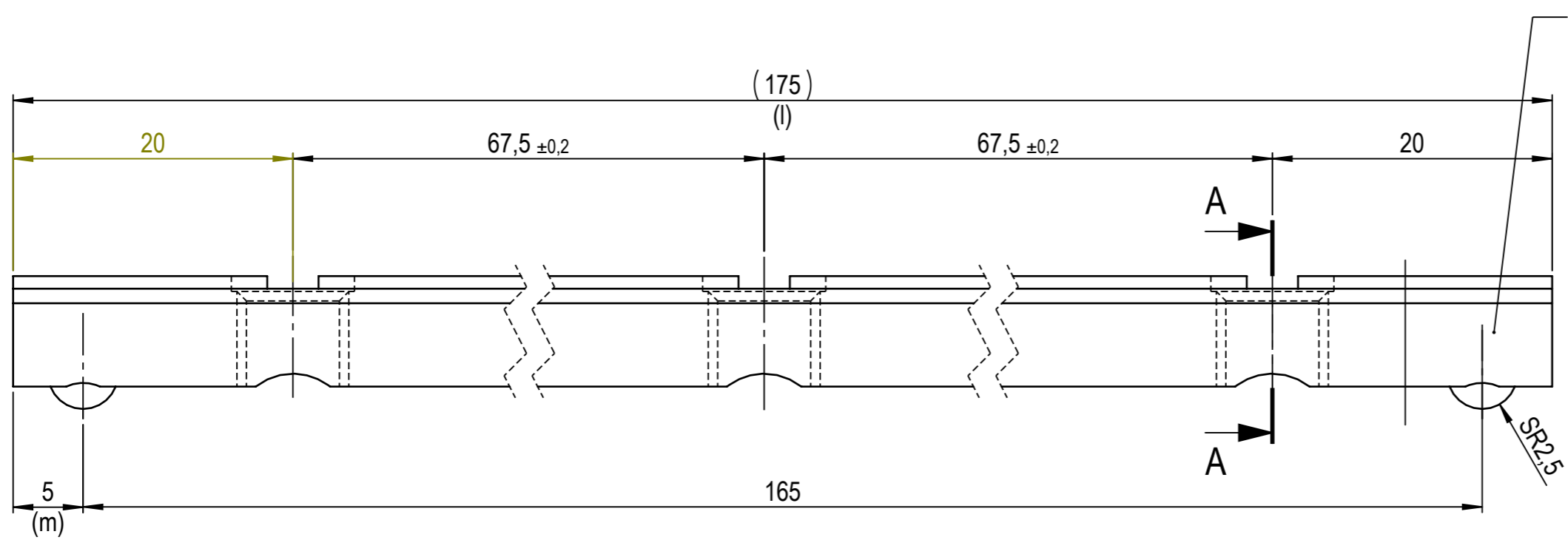
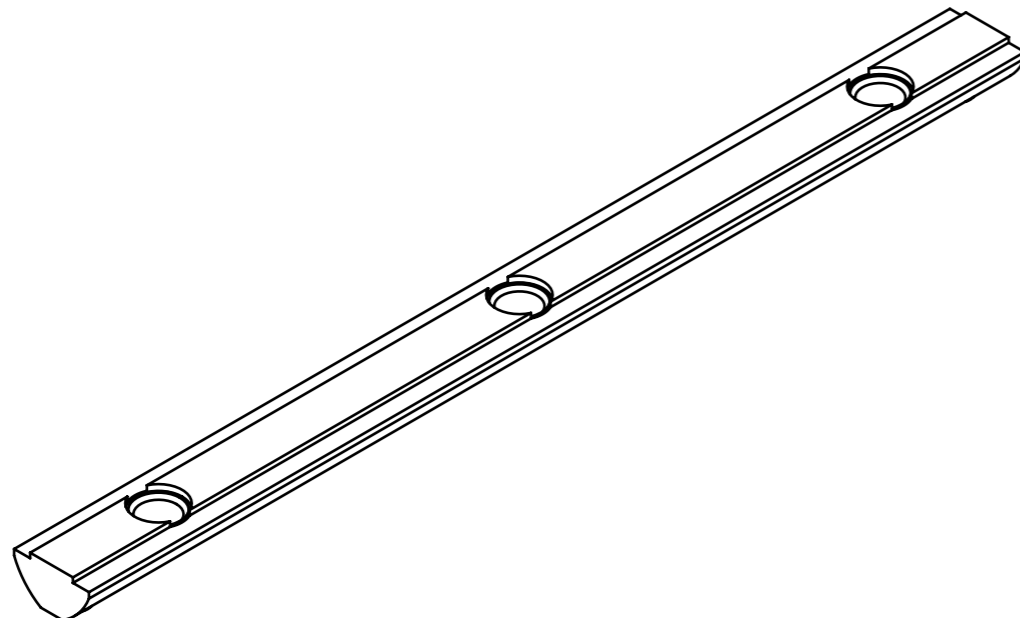


© OTTO GANTER GmbH & Co. KG. Alle Texte, Bilder, Grafiken, Designs und sonstige Unterlagen sind durch Urheberrechte und sonstige Schutzrechte umfassend geschützt, unabhängig von deren Eintragung. Die Unterlagen dürfen ohne die ausdrückliche schriftliche Zustimmung von Otto Ganter weder veröffentlicht, kopiert, in sonstiger Weise verbreitet oder verändert werden.



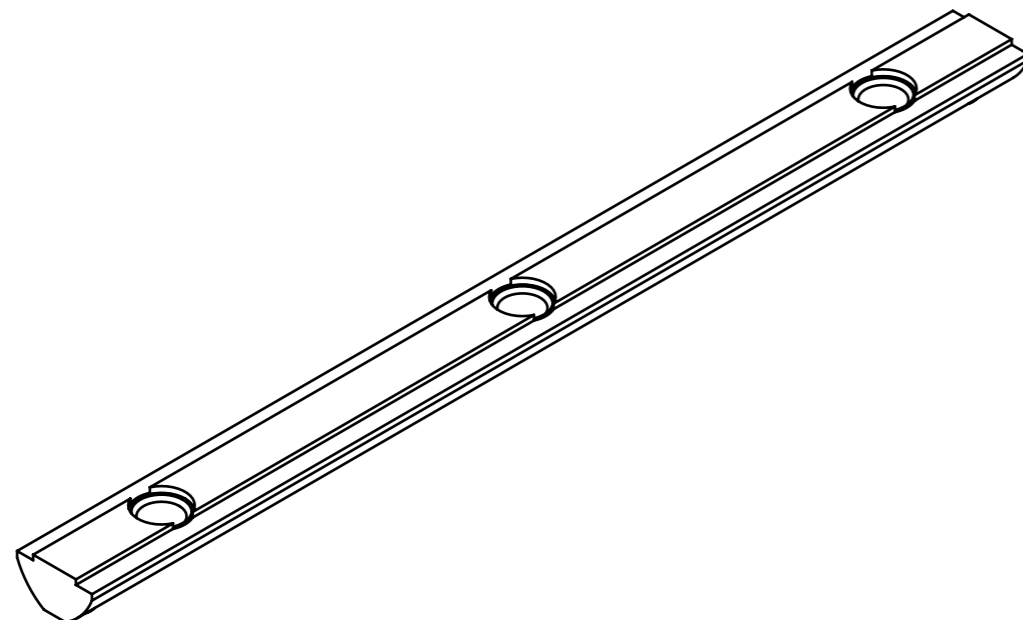
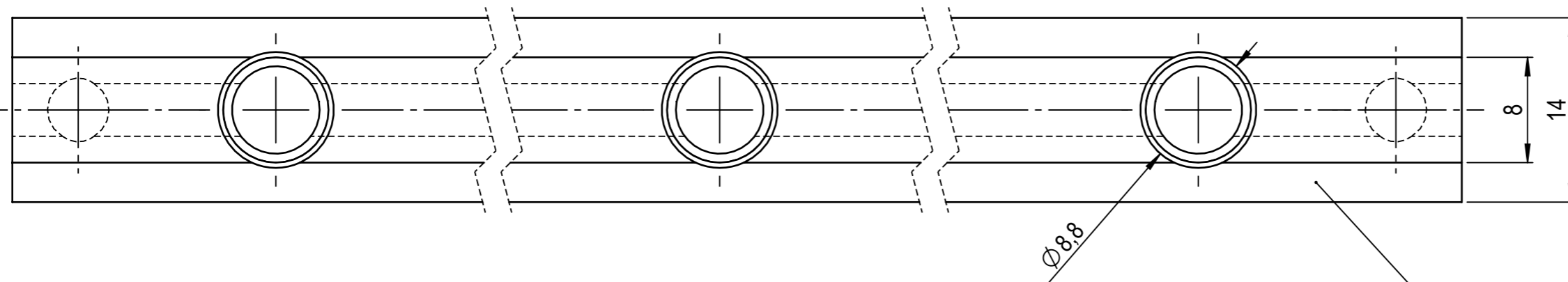
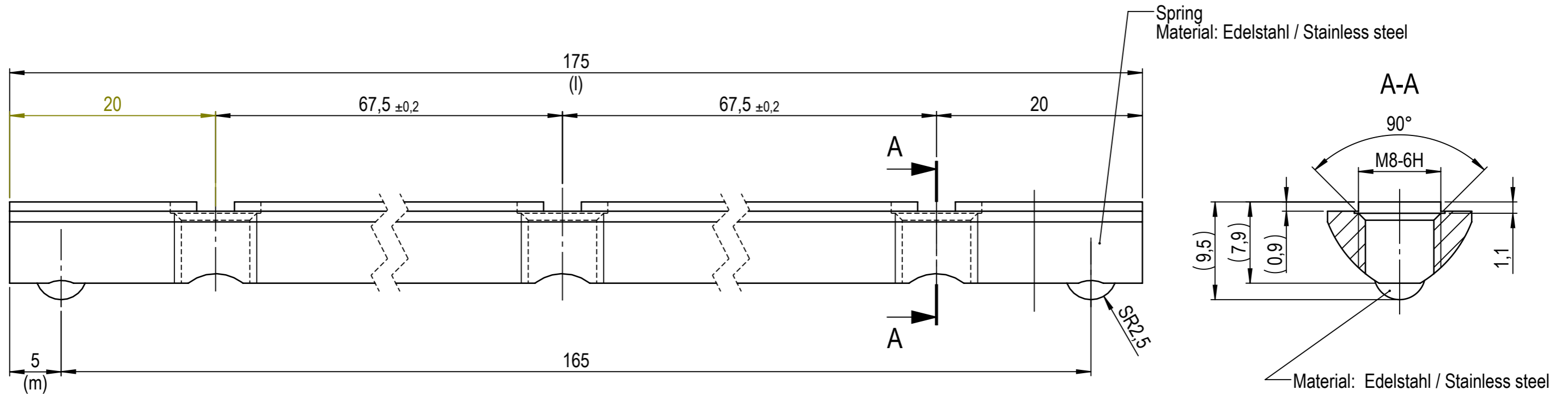
Material: Edelstahl / Stainless steel  
Oberfläche: Festigkeitsklasse / Property class A2-70





	Tolerierungsgrundsatz ISO 8015	Allgemeintoleranz ISO 2768 — mK	Material		Maßstab <b>5:2</b>  DIN ISO 5456
	Oberfläche ISO 21920	Maßtolerierung ISO 14405-1			
	Kanten ISO 13715	Winkeltolerierung ISO 14405-3	Zeichnung Nr. S19937-120807		Artikel Nr.
Oberfläche blank			Benennung <b>Nutenstein, Edelstahl</b> GN 50i-8M8-V-NB; l = 175; m = 5		
		Datum	Name	Kundenref.	1497807-A
		Gez.	jweb	Kunde	400106
		Freig.	jweb	Gewicht	14 g
Index	Änderung	Datum	Name	A3	

Nur zur Anfrage

© OTTO GANTER GmbH & Co. KG. All rights reserved. All text, images, graphics and other materials are subject to the copyright and other intellectual property rights, even in case of application for intellectual property rights. These materials may not be published, reproduced, distributed or modified without the express written permission of Otto Gantner.



		Tolerance principle ISO 8015		General tolerances ISO 2768 — mK		Material		Scale <b>5:2</b>	
		Surface texture ISO 21920		Dimensional tolerance ISO 14405-1				 DIN ISO 5456	
		Edges ISO 13715		Angular sizes ISO 14405-3		Drawing No. S19937-120807		Index Part No.	
Finish plain						Description <b>T-Nut, stainless steel</b> GN 50i-8M8-V-NB; l = 175; m = 5			
						Date	Name	Customer ref. 1497807-A	
						Draf.	13.06.24	jweb	Customer 400106
						Appr.	13.06.24	jweb	Weight 14 g
Index	Revision	Date	Name	Appr.	13.06.24	jweb	Weight	14 g	A3

Only for inquiry