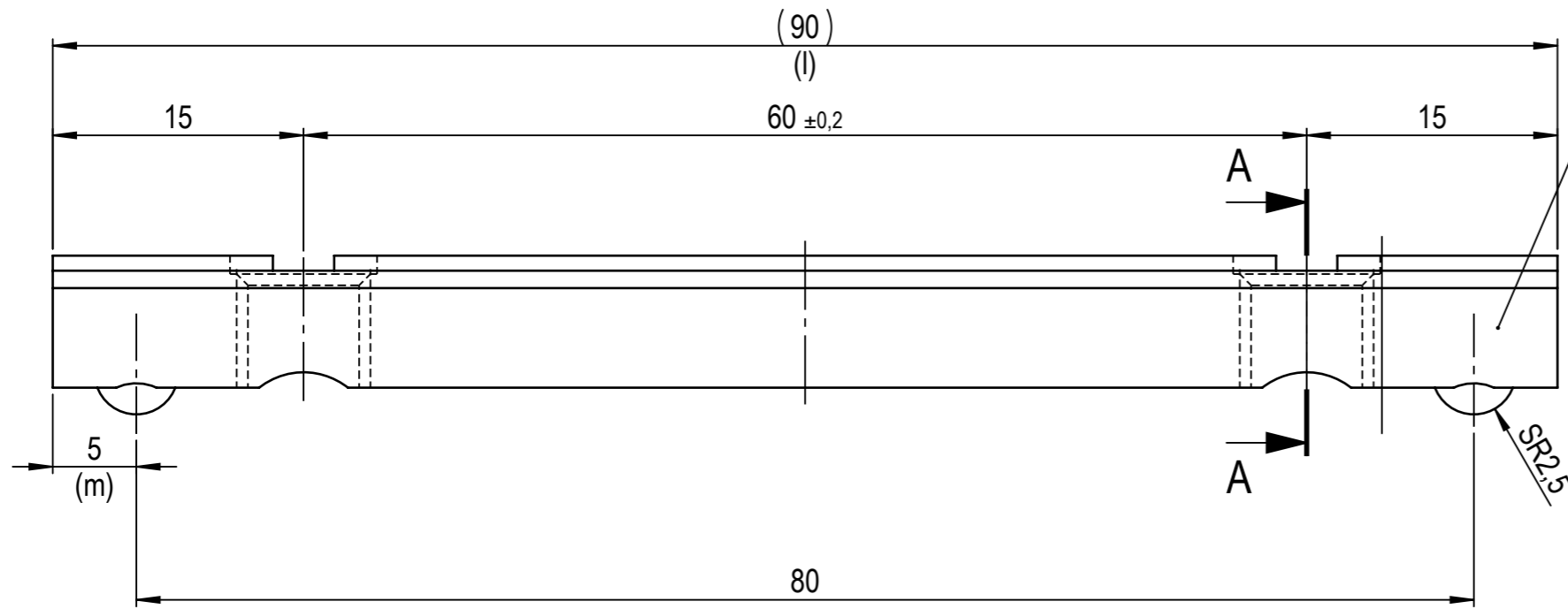
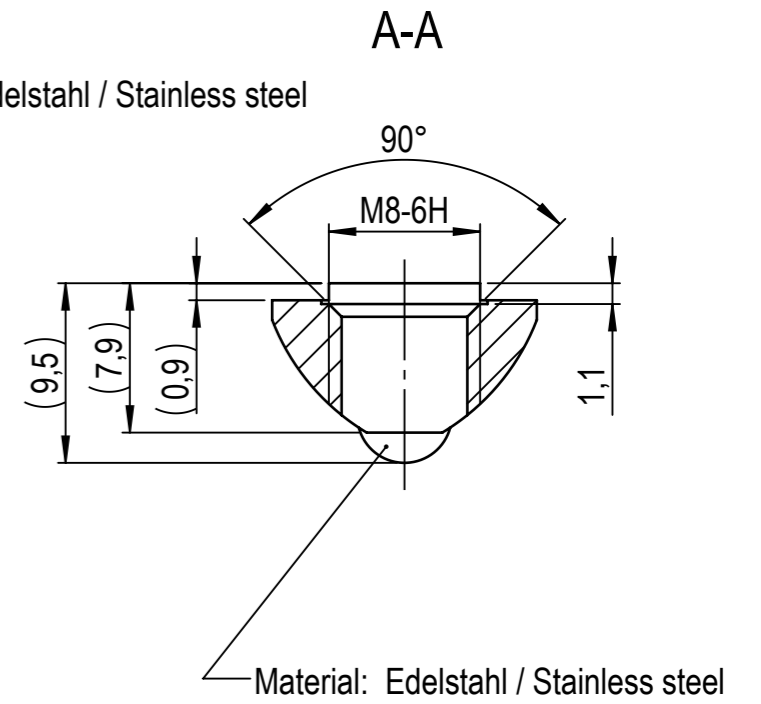


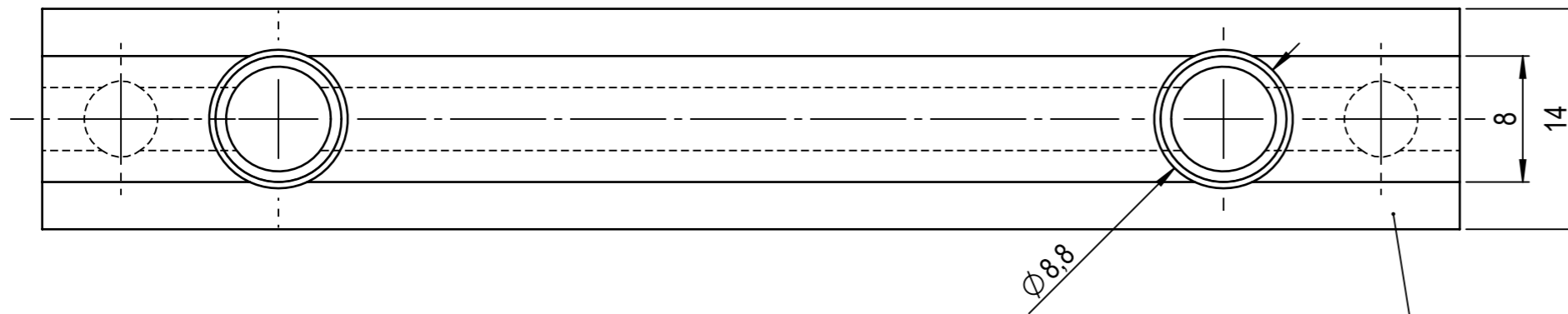
© OTTO GANTER GmbH & Co. KG. Alle Texte, Bilder, Grafiken, Designs und sonstige Unterlagen sind durch Urheberrechte und sonstige Schutzrechte umfassend geschützt, unabhängig von deren Eintragung. Die Unterlagen dürfen ohne die ausdrückliche schriftliche Zustimmung von Otto Ganter weder veröffentlicht, kopiert, in sonstiger Weise verbreitet oder verändert werden.



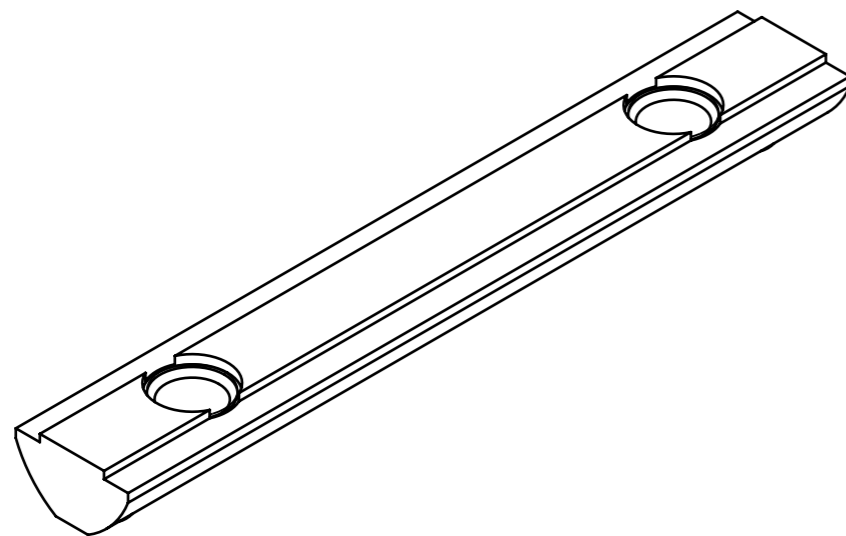
Feder
Material: Edelstahl / Stainless steel



Material: Edelstahl / Stainless steel

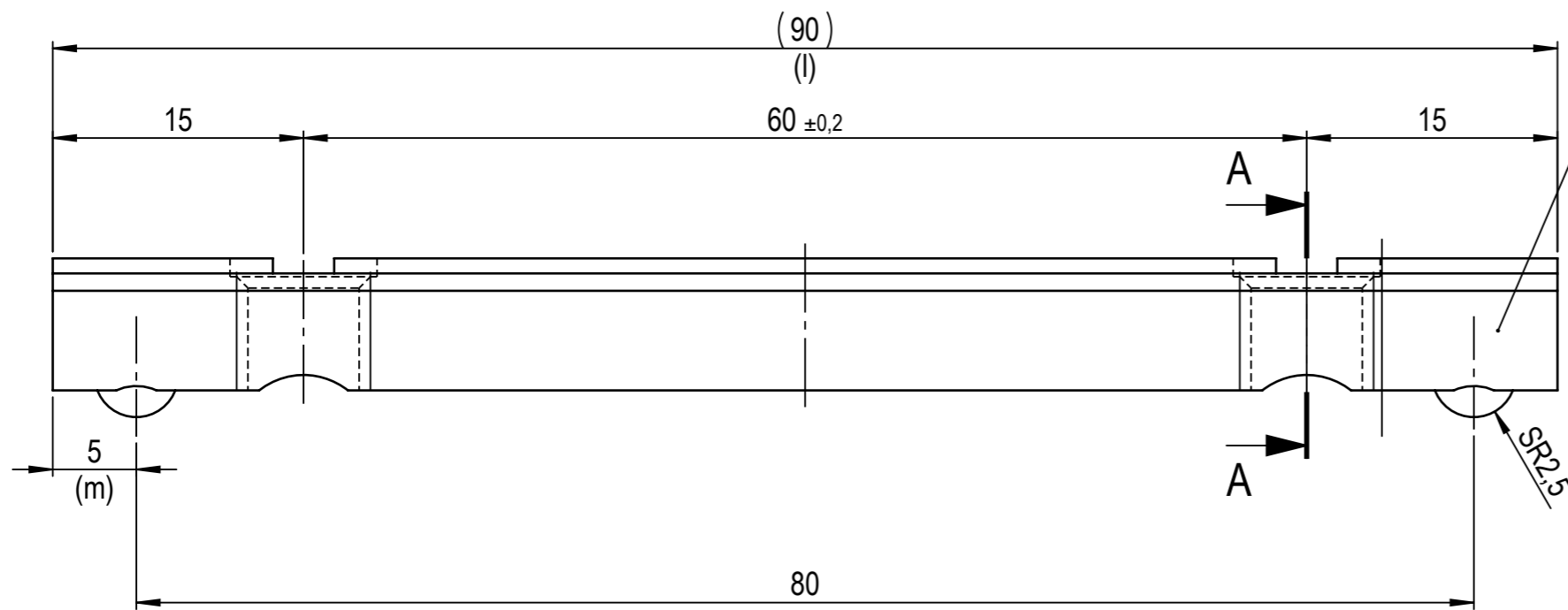


Material: Edelstahl / Stainless steel
Oberfläche: Festigkeitsklasse / Property class A2-70

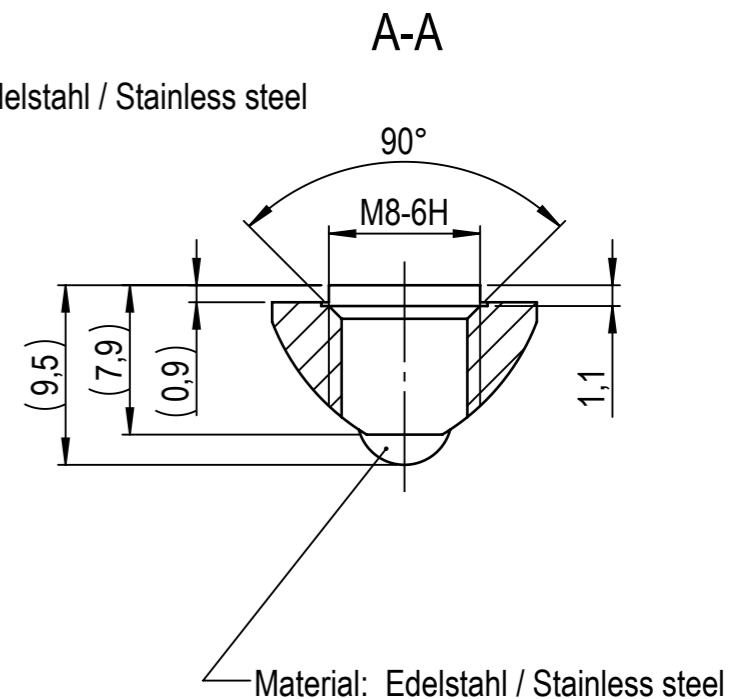


	Tolerierungsgrundsatz ISO 8015	Allgemeintoleranz ISO 2768 — mK	Material		Maßstab 5:2
	Oberfläche ISO 21920 Kanten ISO 13715	Maßtolerierung ISO 14405-1 Winkeltolerierung ISO 14405-3			 DIN ISO 5456
Oberfläche blank		Zeichnung Nr. S19936-120786	Index	Artikel Nr.	
<div style="font-size: 2em; opacity: 0.5; transform: rotate(-15deg); pointer-events: none;">Nur zur Anfrage</div>		Benennung Nutenstein, Edelstahl GN 50i-8M8-V-NB; l = 90; m = 5			
		Datum	Name	Kundenref.	1497807-A
		Gez.	13.06.24	jweb	Kunde
Index	Änderung	Datum	Name	Freig.	13.06.24 jweb
			Gewicht	7 g	A3

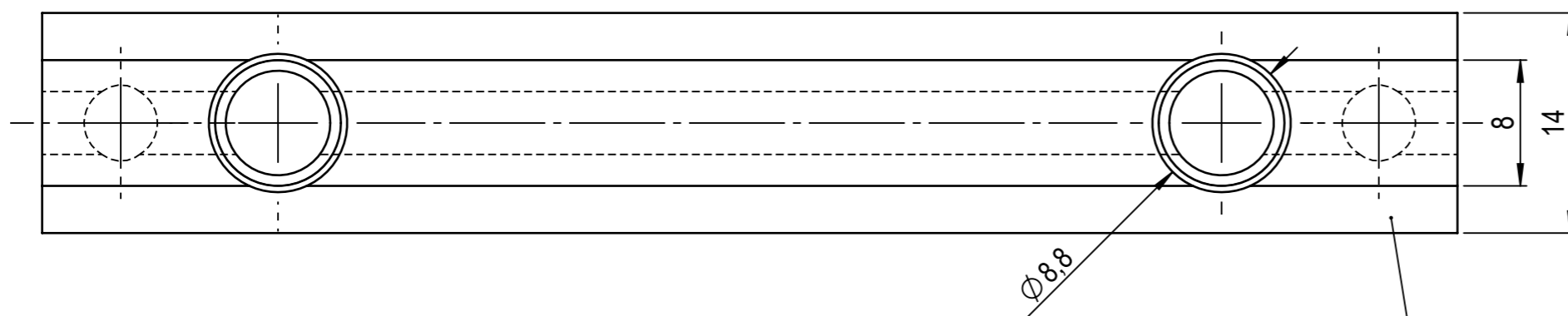
© OTTO GANTER GmbH & Co. KG. All rights reserved. All text, images, graphics and other materials are subject to the copyright and other intellectual property rights, even in case of application for intellectual property rights. These materials may not be published, reproduced, distributed or modified without the express written permission of Otto Gantner.



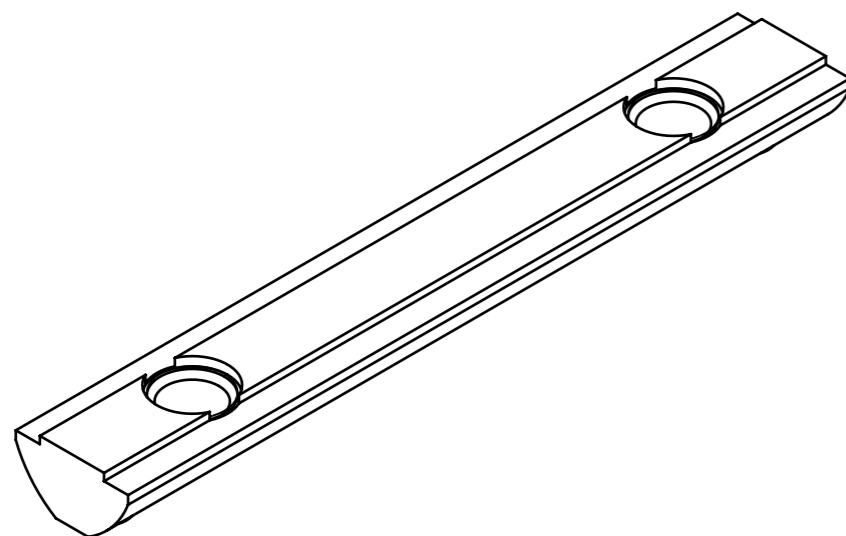
Spring
Material: Edelstahl / Stainless steel



Material: Edelstahl / Stainless steel



Material: Edelstahl / Stainless steel
Oberfläche: Festigkeitsklasse / Property class A2-70



	Tolerance principle ISO 8015	General tolerances ISO 2768 — mK	Material	Scale 5:2
	Surface texture ISO 21920	Dimensional tolerance ISO 14405-1		 DIN ISO 5456
	Edges ISO 13715	Angular sizes ISO 14405-3	Finish plain	Drawing No. S19936-120786
				Index Part No.
				Description T-Nut, stainless steel GN 50i-8M8-V-NB; l = 90; m = 5
				Date 13.06.24
				Name jweb
				Customer ref. 1497807-A
				Customer 400106
				Weight 7 g
Index	Revision	Date	Name	Appr. 13.06.24 jweb

Only for inquiry

A3