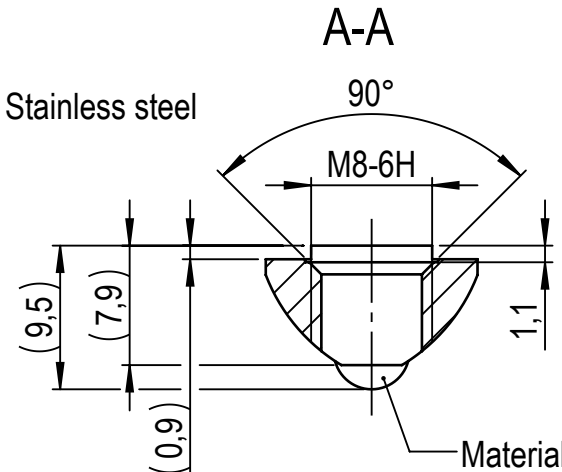
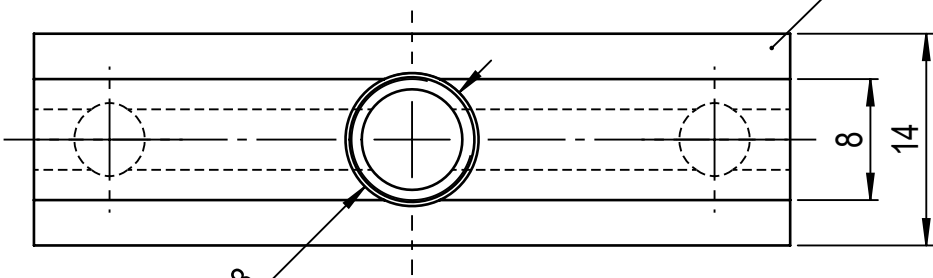


Feder  
Material: Edelstahl / Stainless steel

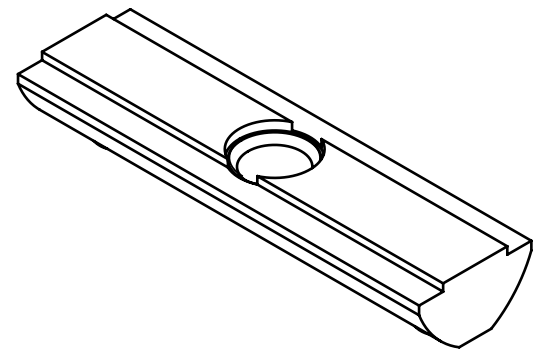




Material: Edelstahl / Stainless steel

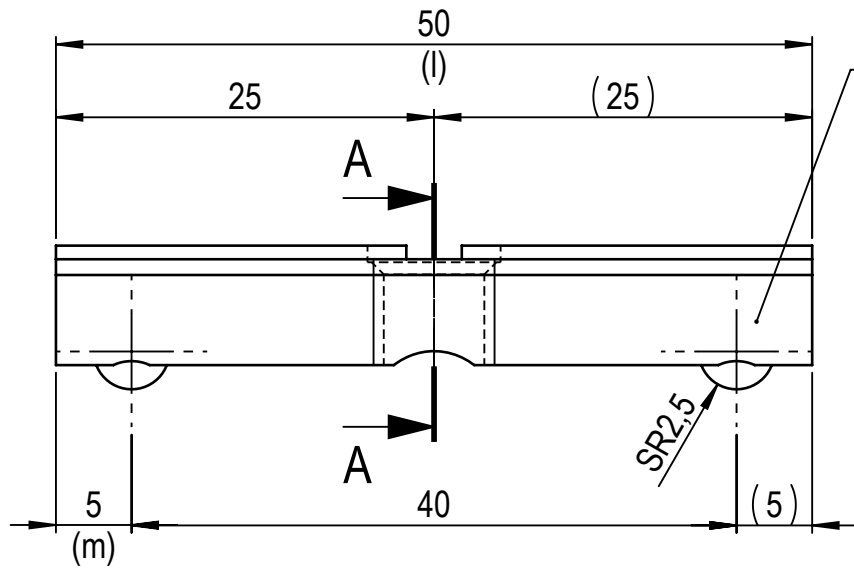
Material: Edelstahl / Stainless steel  
Festigkeitsklasse / Property class A2-70



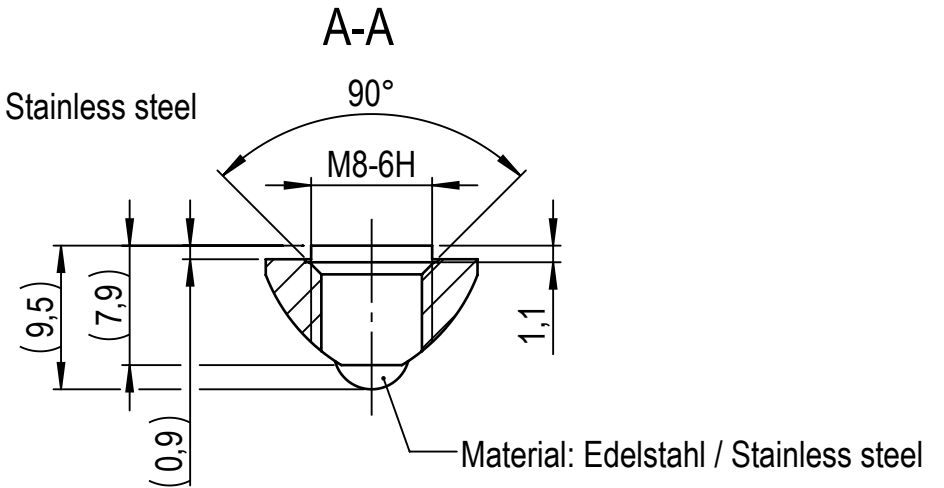
Ø 8.8



	Tolerierungsgrundsatz ISO 8015	Allgemeintoleranz ISO 2768 — mK	Material	Maßstab <b>2:1</b>
	Oberfläche ISO 21920	Maßtolerierung ISO 14405-1		 DIN ISO 5456
Kanten ISO 13715	Winkeltolerierung ISO 14405-3	Zeichnung Nr. <b>S19935-120779</b>	Index	Artikel Nr.
Oberfläche blank		Benennung <b>Nutenstein, Edelstahl</b> GN 50i-8M8-V-NB; l = 50; m = 5		
<p style="font-size: 2em; opacity: 0.5; transform: rotate(-15deg);">Nur zur Anfrage</p>		Datum	Name	Kundenref. 1497807-A
		Gez. 12.06.24	jweb	Kunde 400106
Index	Änderung	Datum	Name	Freig. 13.06.24 jweb Gewicht 4 g
				A4

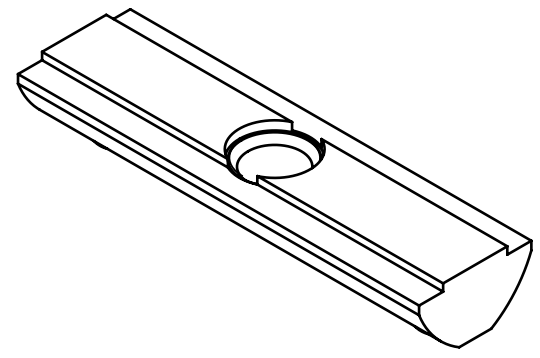
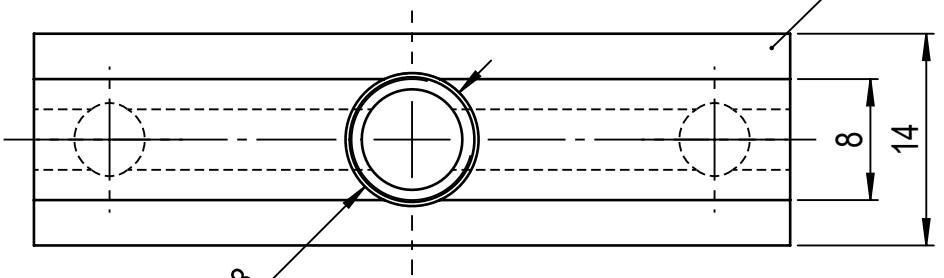


Spring  
Material: Edelstahl / Stainless steel



Material: Edelstahl / Stainless steel

Material: Edelstahl / Stainless steel  
Festigkeitsklasse / Property class A2-70



	Tolerance principle ISO 8015	General tolerances ISO 2768 — mK	Material	Scale <b>2:1</b>		
	Surface texture ISO 21920	Dimensional tolerance ISO 14405-1		 DIN ISO 5456		
Edges ISO 13715	Angular sizes ISO 14405-3	Finish plain	Drawing No. S19935-120779	Index Part No.		
<h1>Only for inquiry</h1>			Description T-Nut, stainless steel GN 50i-8M8-V-NB; l = 50; m = 5			
			Date 12.06.24	Name jweb	Customer ref. 1497807-A	
			Draf.	12.06.24	jweb	Customer 400106
			Appr.	13.06.24	jweb	Weight 4 g
Index	Revision	Date	Name	Appr.		
				A4		