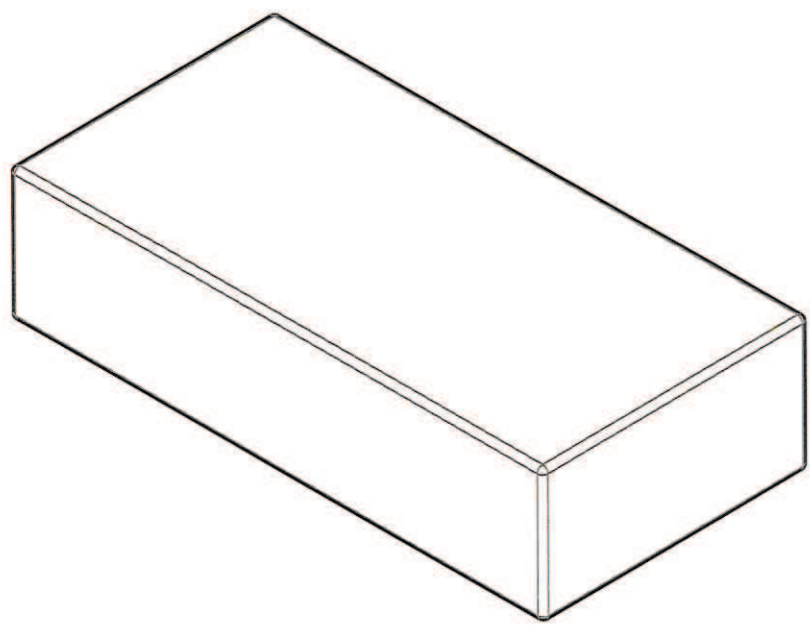
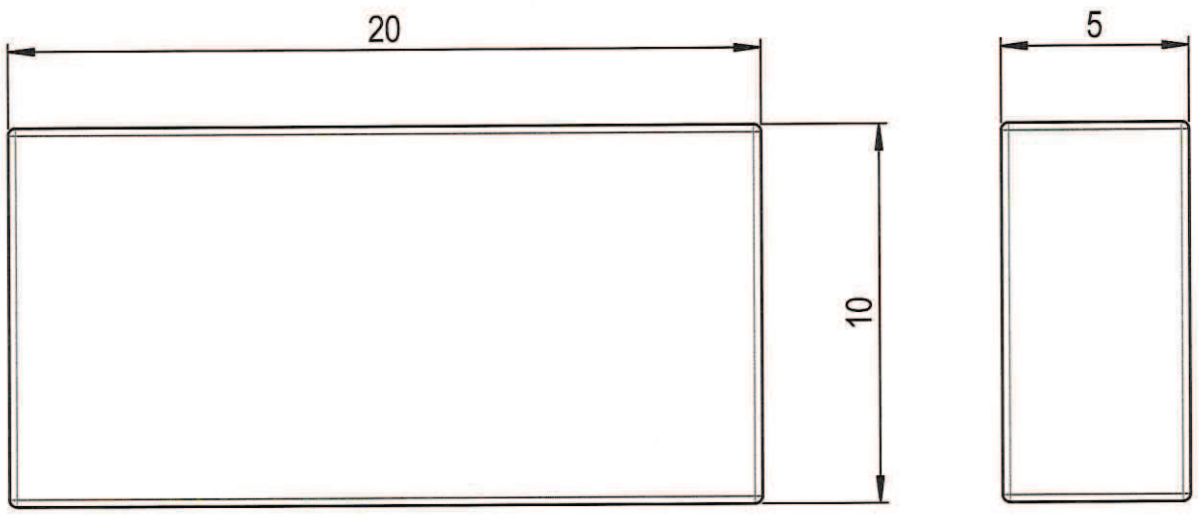




13. MRZ 2018

© OTTO GANTER GmbH & Co KG. Alle Texte, Bilder, Grafiken, Designs und sonstige Unterlagen sind durch Urheberrechte und sonstige Schutzrechte umfassend geschützt, unabhängig von deren Eintragung. Die Unterlagen dürfen ohne die ausdrückliche schriftliche Zustimmung von Otto Ganter weder veröffentlicht, kopiert, in sonstiger Weise verbreitet oder verändert werden.



Oberfläche: vernickelt

		OTTO GANTER GmbH & Co.KG Normteilefabrik D-78120 Furtwangen/Schwarzwald		Allgemeintoleranz ISO 2768 — mK		Material NdFeB N42 / Neodym-Eisen-Bor		Maßstab 5:1	
				Tolerierungsgrundsatz ISO 8015				 DIN ISO 5456	
Kanten DIN ISO 13715		Oberfläche ISO 1302		Winkeltolerierung ISO 14405-3		Maßtolerierung ISO 14405-1		Zeichnung Nr. S14006-63651	
						Index		Artikel Nr. SN 400106-(vorläufig)	
						Benennung Rohmagnet, Blockform Ähnlich GN 55.4-ND-20-10-5; Material N42			
						Datum 13.03.18		Name dtho	
						Kundenref. E+G Austria			
						Gew. 7 g		A4	
Index		Änderung		Datum		Name		Freig.	